

Firma KUTEK MOOD narodziła się, bo od zawsze kochamy piękno...
Z marzenia o stworzeniu czegoś wyjątkowego i swojego... Przez wiele lat tworzyliśmy lampy
w rodzinnej firmie KUTEK, starając się by były niepowtarzalne. Dziś chcemy przedstawić
Państwu nasze nowe lampy w odmienionym, bardziej nowoczesnym charakterze.

Rozwijając pasję, upodobanie do tworzenia nastroju poprzez lampy, powstała nowa marka,
która łączy w sobie nowoczesność, klasykę i elegancję.

Pragniemy pomóc w stworzeniu niepowtarzalnego klimatu w Państwa wnętrzach, przez
najwyższej jakości materiały, proste formy oraz styl indywidualnej nieformalnej elegancji.

Nasze wieloletnie doświadczenie, mam nadzieję sprawi, że będziecie Państwo
usatysfakcjonowani jakością wykonania naszych lamp i nastrojem, który zagości w Waszych
domach. Bo lampy to światło, a światło to radość i szczęście, a tylko tego pragniemy
dla naszych klientów.

Życzymy udanej zabawy w tworzeniu swoich indywidualnych nastrojów.

Pozdrawiamy
Monika i Michał Kutek

The company KUTEK MOOD born because we always loved beauty...
With dreams of creating something unique and mine...

For many years we created lamps in the KUTEK family business, trying to make them unique.
Today we want to introduce you to our new design lamps with a more modern touch.
Developing a passion, a penchant for creating atmosphere, a new brand range that combines
modernity, with classic design and elegance.

We want to help create a unique atmosphere in your rooms with top quality materials, simple
form and a style with individual, informal elegance.

With our years of experience, we hope to make you satisfied with the quality of the workmanship
of our lamps and the atmosphere they will bring to your home. Because lamps are light, and light
is joy and happiness and that is what we want for our customers.

We have fun in creating their individual ambience.

Best Regards
Monika and Michał Kutek

Открытие компании Mood стало результатом многолетнего труда и мечтаний Михала
и Моника Кутек привнести что-то своё в одноименный бренд...

Бесценный опыт работы в компании, основанной родителями, стал для них единственным
примером создания качественного освещения. Неповторимым почерком KUTEK mood стали
модели в граничной между классикой и лофтом стилистикой.

Задачей освещения Mood является воплощение ненавязчивой элегантности в Вашем доме,
что в сочетании с использованием латуни, бронзы, муранского стекла и ручной работы также
гарантирует бесконечный срок службы светильников. Надеемся, что наш многолетний опыт
и вкус принесёт в Вашу жизнь свет и уют!

Желаем всем прекрасного настроения во время создания Вашего комфорта!

Monika i Michał

SPIS TREŚCI/ CONTENTS/ ОГЛАВЛЕНИЕ



ABANO 4



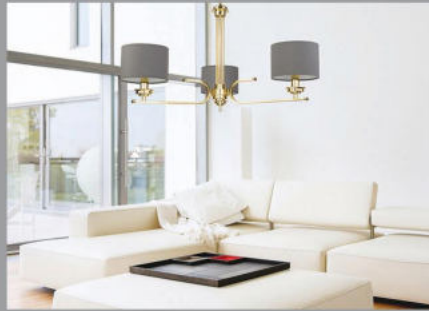
ARTU 10



ARTU GLASS 20



BELEZA 28



BOLT 32



CERO 36



DESIO 42



EMPOLI 46



ENZO 52



LOFT 54



MODESTO 58



NARNI 62



PRATO 68



SETI 72



SIRI 78



TIVOLI 82



VERDE 88

ABANO



ABANO



ABANO

Lampa mosiężna. Szkłane klosze
- opal mat, o średnicy 140 mm,
lub abażury z materiałów.

Brass lamp. Glass lampshades
- opal mat with a diameter of 140 mm,
or material lampshades.

Светильник из латуни. Стекланные плафоны
диаметром 140мм цвета матовый опал или
abajury из текстиля.

ABA-ZW-6 (Z/A)

ABA-ZW-6 (ZM/A)
ABA-ZW-6 (P/A)
ABA-ZW-6 (N/A)



ABA-ZW-6 (N)

ABA-ZW-6 (ZM)
ABA-ZW-6 (P)
ABA-ZW-6 (Z)



ABA-ZW-8 (N/A)

ABA-ZW-8 (ZM/A)
ABA-ZW-8 (Z/A)
ABA-ZW-8 (P/A)



ABA-ZW-8 (P)

ABA-ZW-8 (ZM)
ABA-ZW-8 (N)
ABA-ZW-8 (Z)



ABA-ZW-8 (N) II

ABA-ZW-8 (ZM) II
ABA-ZW-8 (P) II
ABA-ZW-8 (Z) II



(P) PATYNA
PATINA
БРОНЗА



(N) NIKIEL
NICKEL
НИКЕЛЬ



(Z) ZŁOTO
GOLD
ЗОЛОТО



(ZM) ZŁOTO MAT
GOLD MATT
МАТОВОЕ
ЗОЛОТО

Lampa mosiężna. Szklane klosze
- opal mat, o średnicy 140 mm,
lub abażury z materiałów.

Brass lamp. Glass lampshades
- opal mat with a diameter of 140 mm,
or material lampshades.

Светильник из латуни. Стекланные плафоны
диаметром 140мм цвета матовый опал или
abajury из текстиля.

ABA-K-1 (N)

ABA-K-1 (ZM)
ABA-K-1 (P)
ABA-K-1 (Z)



ABA-K-2 (ZM)

ABA-K-2 (N)
ABA-K-2 (P)
ABA-K-2 (Z)



ABA-K-1 (Z) II

ABA-K-1 (N) II
ABA-K-1 (P) II
ABA-K-1 (ZM) II



ABA-K-1 (N/A)

ABA-K-1 (ZM/A)
ABA-K-1 (P/A)
ABA-K-1 (Z/A)



ABA-K-1 (ZM/A) II

ABA-K-1 (N/A) II
ABA-K-1 (P/A) II
ABA-K-1 (Z/A) II



(P) PATYNA
PATINA
БРОНЗА



(N) NIKIEL
NICKEL
НИКЕЛЬ



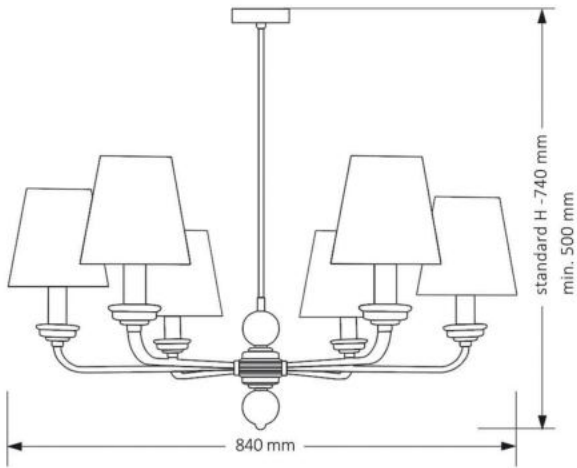
(Z) ZŁOTO
GOLD
ЗОЛОТО



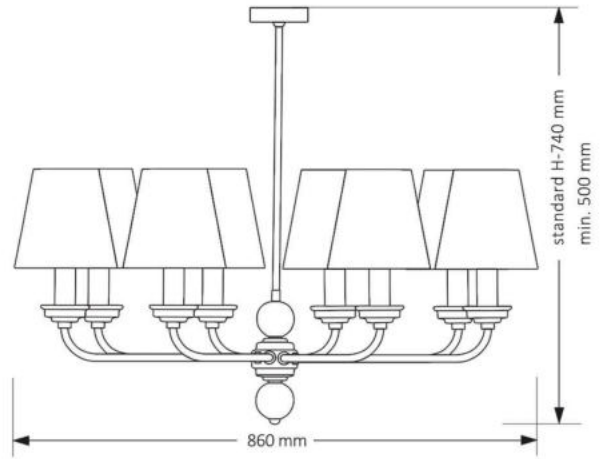
(ZM) ZŁOTO MAT
GOLD MATT
МАТОВОЕ
ЗОЛОТО

ABANO

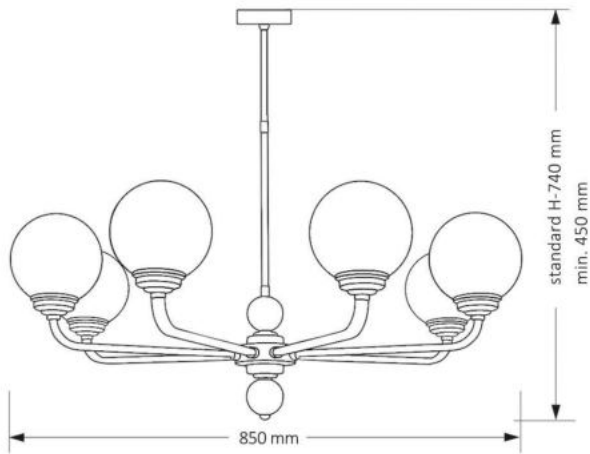
ABA-ZW-6
6 x E14 max 40W



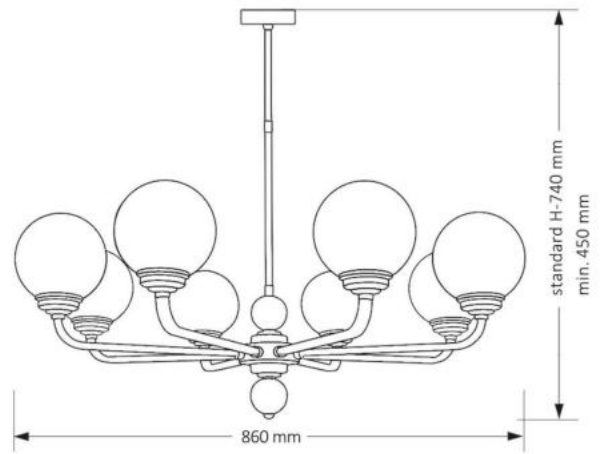
ABA-ZW-8
8 x E14 max 40W



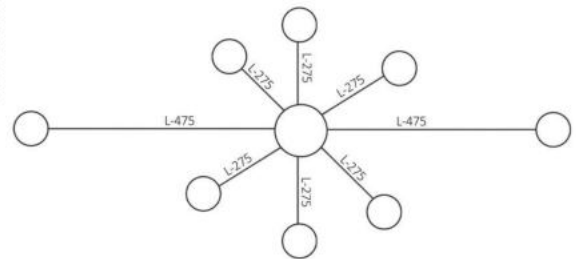
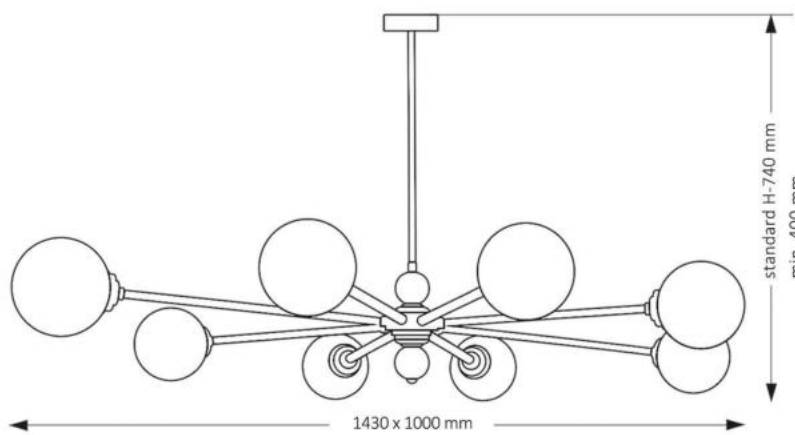
ABA-ZW-6
6 x E14 max 40W



ABA-ZW-8
8 x E14 max 40W



ABA-ZW-8 II
8 x E14 max 40W



21

OFF WHITE



19

LIGHT GREY



24

GREY



17

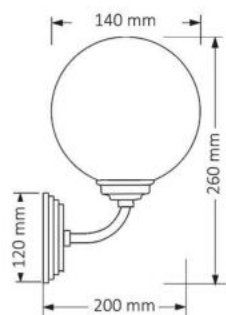
COLD
CAPPUCCINO



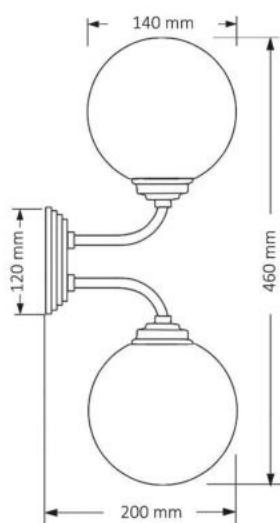
20

BLACK

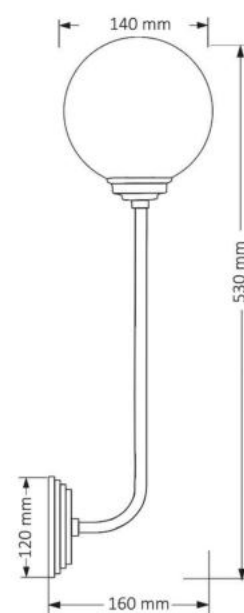
ABA-K-1
1 × E14 max 60W



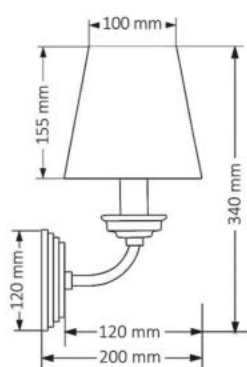
ABA-K-2
2 × E14 max 60W



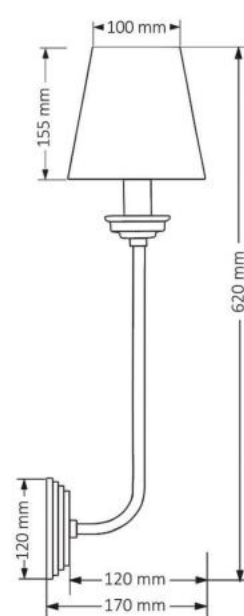
ABA-K-1 II
1 × E14 max 60W



ABA-K-1
1 × E14 max 60W



ABA-K-1 II
1 × E14 max 60W



21

OFF WHITE



19

LIGHT GREY



24

GREY



17

COLD
CAPPUCCINO



20

BLACK

ARTU





ARTU

Lampa wykonana z miedzi, ze szklanymi elementami. Abażury materiałowe.

The lamp is made of brass, glass elements. Material lampshades.

Светильник изготовлен из латуни со стеклянными элементами, абажуры из текстиля.

ART-ZW-2 (N)

ART-ZW-2 (P)
ART-ZW-2 (Z)
ART-ZW-2 (ZM)



ART-ZW-3 (N)

ART-ZW-3 (P)
ART-ZW-3 (Z)
ART-ZW-3 (ZM)



ART-ZW-6 (N)

ART-ZW-6 (ZM)
ART-ZW-6 (Z)
ART-ZW-6 (P)



ART-PL-6 (N)

ART-PL-6 (Z)
ART-PL-6 (P)
ART-PL-6 (ZM)



Lampa wykonana z mosiądzu,
ze szklanymi elementami.
Abażury materiałowe.

The lamp is made of brass, glass
elements. Material lampshades.

Светильник изготовлен из латуни
со стеклянными элементами,
абажуры из текстиля.

ART-ZW-8 (N)

ART-ZW-8 (Z)
ART-ZW-8 (P)
ART-ZW-8 (ZM)



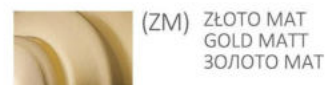
ART-ZW-9 (Z)

ART-ZW-9 (P)
ART-ZW-9 (N)
ART-ZW-9 (ZM)



ART-ZWL-8 (Z)

ART-ZWL-8 (P)
ART-ZWL-8 (N)
ART-ZWL-8 (ZM)



ARTU

Lampa wykonana z mosiądzu,
ze szklanymi elementami.
Abażury materiałowe.

The lamp is made of brass glass
elements. Material lampshades.

Светильник изготовлен из латуни
со стеклянными элементами,
абажуры из текстиля.

ART-ZW-10 (Z)

ART-ZW-10 (P)
ART-ZW-10 (N)
ART-ZW-10 (ZM)



ART-ZW-12 (N)

ART-ZW-12 (P)
ART-ZW-12 (Z)
ART-ZW-12 (ZM)



ART-ZW-12+6+3 (ZM)

ART-ZW-12+6+3 (Z)
ART-ZW-12+6+3 (P)
ART-ZW-12+6+3 (N)



(P) PATYNA
PATINA
БРОНЗА



(N) NIKEL
NICKEL
НИКЕЛЬ



(Z) ZŁOTO
GOLD
ЗОЛОТО



(ZM) ZŁOTO MATT
GOLD MATT
МАТОВОЕ
ЗОЛОТО

Lampa wykonana z mosiądzu,
ze szklanymi elementami.
Abażury materiałowe.

The lamp is made of brass, glass
elements. Material lampshades.

Светильник изготовлен из латуни
со стеклянными элементами,
абажуры из текстиля.

ART-ZW-1 (N)

ART-ZW-1 (P)
ART-ZW-1 (Z)
ART-ZW-1 (ZM)



ART-LG-1 (N)

ART-LG-1 (P)
ART-LG-1 (Z)
ART-LG-1 (ZM)

ART-K-1 (N)

ART-K-1 (P)
ART-K-1 (Z)
ART-K-1 (ZM)



ART-LS-1 (N)

ART-LS-1 (ZM)
ART-LS-1 (P)
ART-LS-1 (Z)

ART-LN-1 (N)

ART-LN-1 (Z)
ART-LN-1 (P)
ART-LN-1 (ZM)



(P) PATYNA
PATINA
БРОНЗА



(N) NIKIEL
NICKEL
НИКЕЛЬ



(Z) ZŁOTO
GOLD
ЗОЛОТО

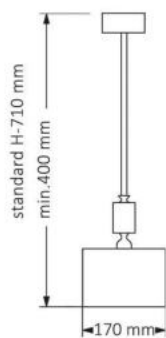


(ZM) ZŁOTO MAT
GOLD MATT
МАТОВОЕ
ЗОЛОТО

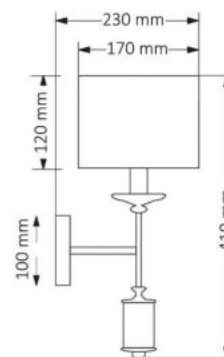
ARTU



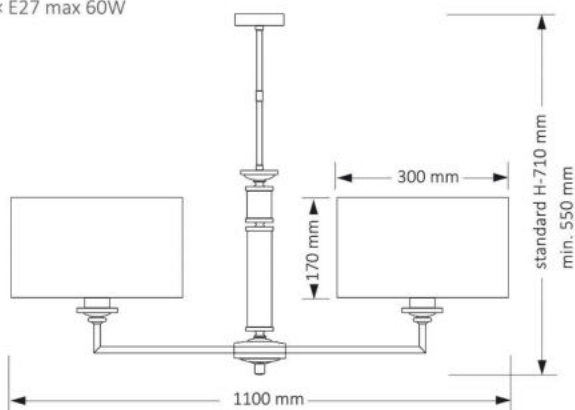
ART-ZW-1
1 x E14 max 60W



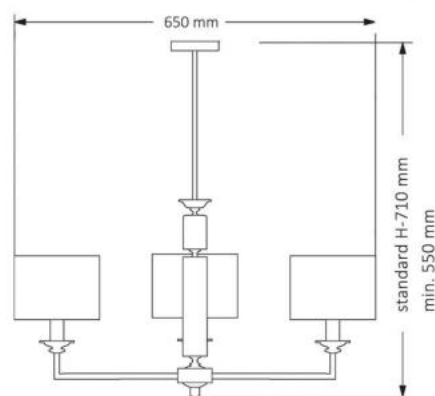
ART-K-1
1 x E14 max 60W



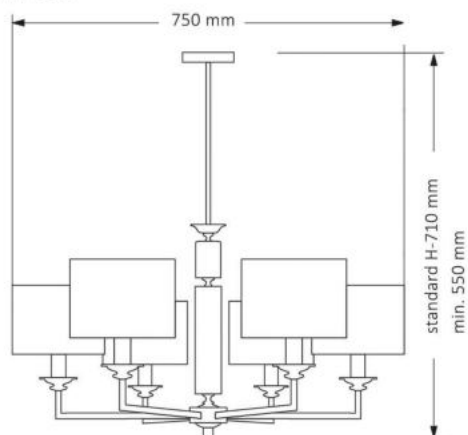
ART-ZW-2
2 x E27 max 60W



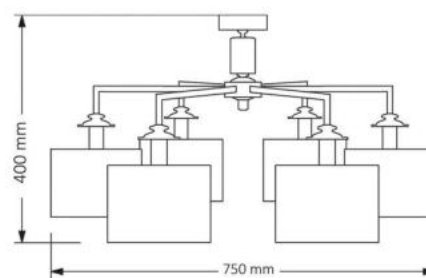
ART-ZW-3
3 x E14 max 60W



ART-ZW-6
6 x E14 max 60W

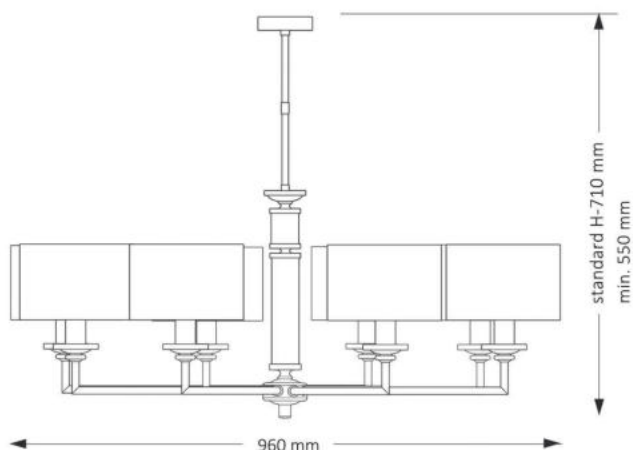


ART-PL-6
6 x E14 max 60W

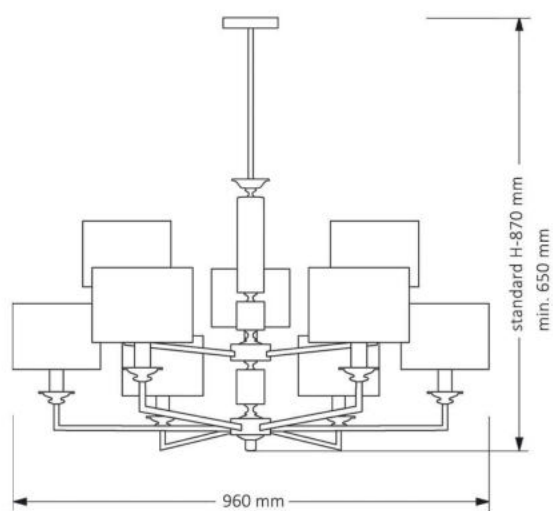


ARTU

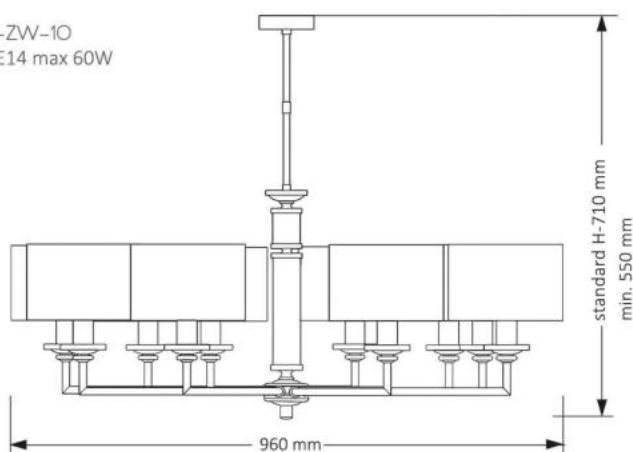
ART-ZW-8
8 × E14 max 60W



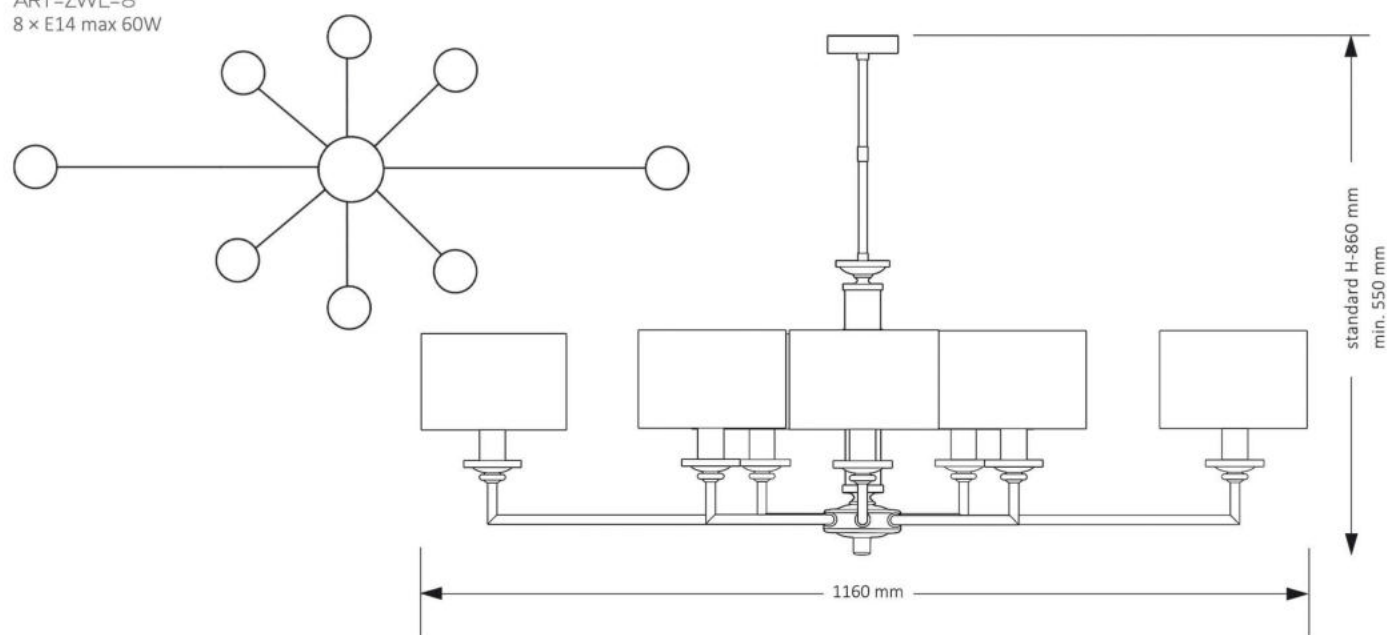
ART-ZW-9
9 × E14 max 60W



ART-ZW-10
10 × E14 max 60W



ART-ZWL-8
8 × E14 max 60W



21
OFF WHITE



19
LIGHT GREY



24
GREY

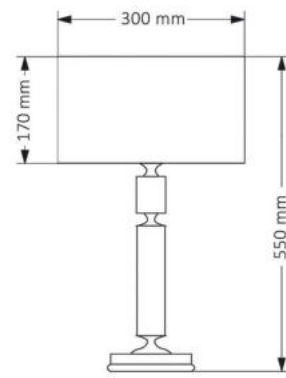


17
COLD
CAPPUCCINO

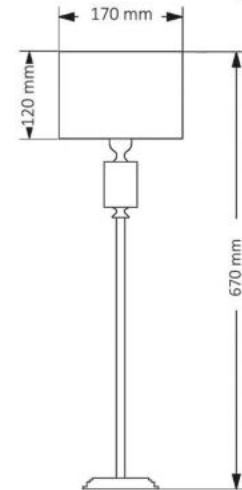


20
BLACK

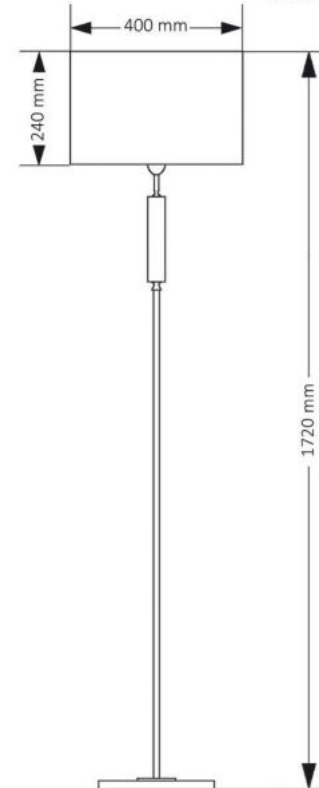
ART-LG-1
1 x E27 max 60W



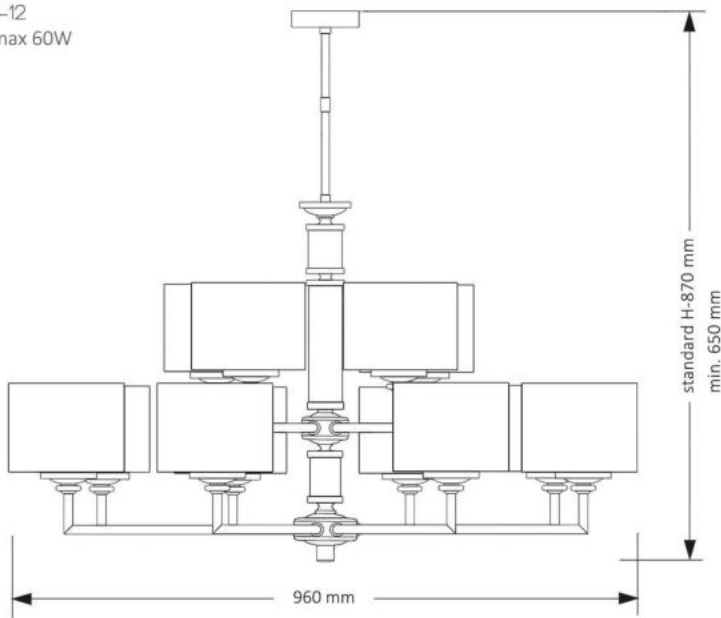
ART-LN-1
1 x E14 max 60W



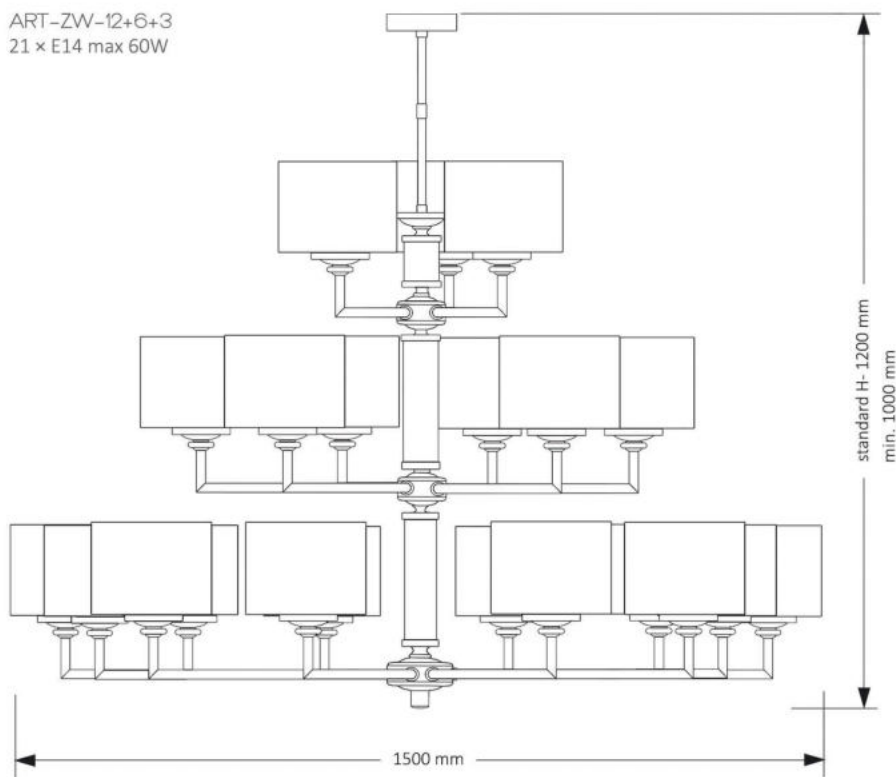
ART-LS-1
1 x E27 max 60W



ART-ZW-12
12 x E14 max 60W



ART-ZW-12+6+3
21 x E14 max 60W



ARTU GLASS



ARTU GLASS



ARTU GLASS

Lampa wykonana z mosiądzu ze szklanymi elementami. Szklane klosze.

The lamp is made of brass, with glass elements. Glass shades.

Светильник изготовлен из латуни со стеклянными элементами и стеклянными плафонами цвета матовый опал.

ART-K-1 (Z) G

ART-K-1 (P) G
ART-K-1 (N) G
ART-K-1 (ZM) G



ART-ZW-3 (N) G

ART-ZW-3 (ZM) G
ART-ZW-3 (P) G
ART-ZW-3 (Z) G



ART-ZW-6 (N) G

ART-ZW-6 (Z) G
ART-ZW-6 (P) G
ART-ZW-6 (ZM) G



ART-PL-6 (N) G

ART-PL-6 (ZM) G
ART-PL-6 (P) G
ART-PL-6 (Z) G



(P) PATYNA
PATINA
БРОНЗА



(N) NIKIEL
NICKEL
НИКЕЛЬ



(Z) ZŁOTO
GOLD
ЗОЛОТО



(ZM) ZŁOTO MAT
GOLD MAT
МАТОВОЕ
ЗОЛОТО

Lampa wykonana z mosiądzu ze szklanymi elementami. Szklane klosze.

The lamp is made of brass, with glass elements. Glass shades.

Светильник изготовлен из латуни со стеклянными элементами и стеклянными плафонами цвета матовый опал.

ART-ZW-1 (N) G

ART-ZW-1 (P) G
ART-ZW-1 (Z) G
ART-ZW-1 (ZM) G



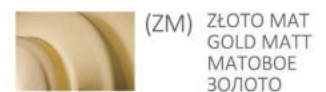
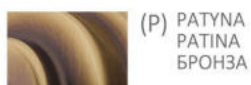
ART-ZWD-3 (Z) G350

ART-ZWD-3 (P) G350
ART-ZWD-3 (N) G350
ART-ZWD-3 (ZM) G350



ART-ZW-1 (Z) G350

ART-ZW-1 (P) G350
ART-ZW-1 (N) G350
ART-ZW-1 (ZM) G350



ARTU GLASS

Lampa wykonana z miedzi
ze szklanymi elementami.
Szklane klosze.

The lamp is made of brass,
with glass elements.
Glass shades.

Светильник изготовлен из латуни
со стеклянными элементами и стеклянными
плафонами цвета матовый опал.

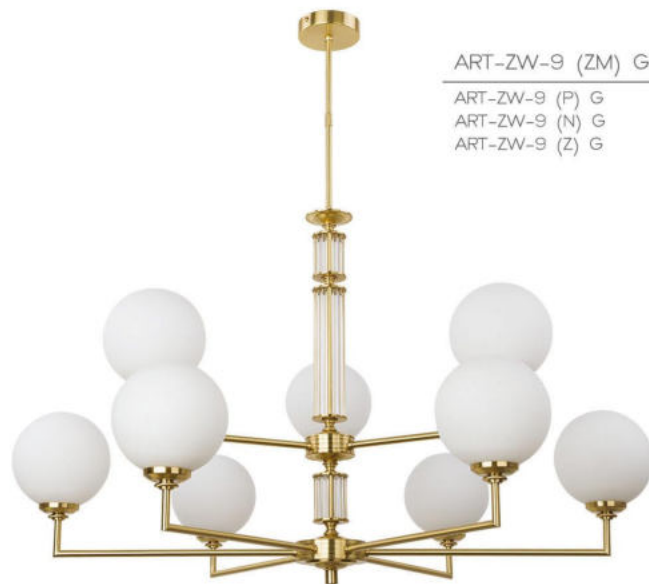
ART-ZW-8 (Z) G

ART-ZW-8 (P) G
ART-ZW-8 (N) G
ART-ZW-8 (ZM) G



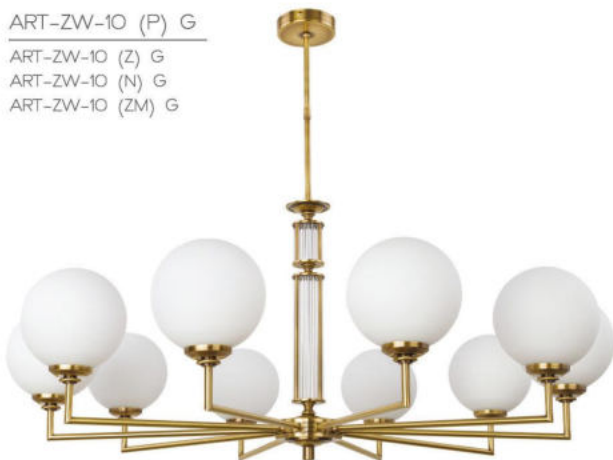
ART-ZW-9 (ZM) G

ART-ZW-9 (P) G
ART-ZW-9 (N) G
ART-ZW-9 (Z) G



ART-ZW-10 (P) G

ART-ZW-10 (Z) G
ART-ZW-10 (N) G
ART-ZW-10 (ZM) G



ART-ZW-12 (N) G

ART-ZW-12 (ZM) G
ART-ZW-12 (P) G
ART-ZW-12 (Z) G



(P) PATYNA
PATINA
БРОНЗА



(N) NIKIEL
NICKEL
НИКЕЛЬ



(Z) ZŁOTO
GOLD
ЗОЛОТО

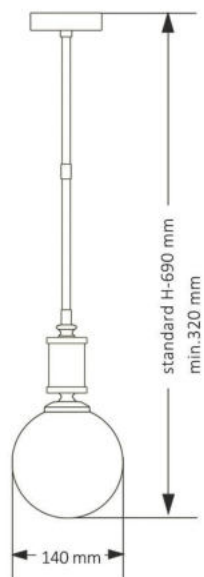


(ZM) ZŁOTO MAT
GOLD MATT
МАТОВОЕ
ЗОЛОТО

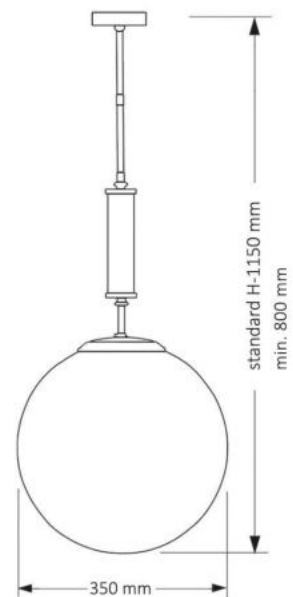


ARTU GLASS

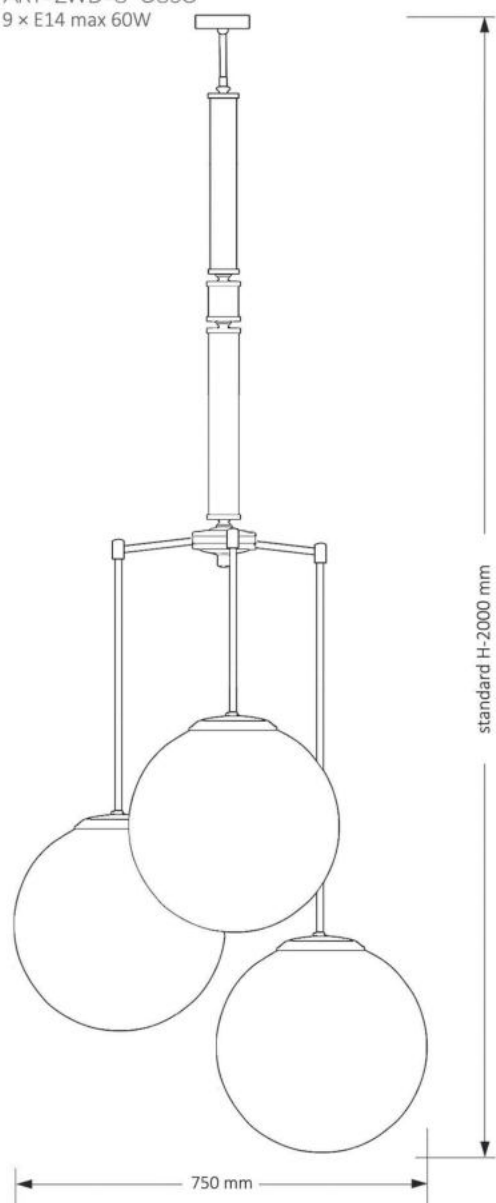
ART-ZW-1
1 × E14 max 60W



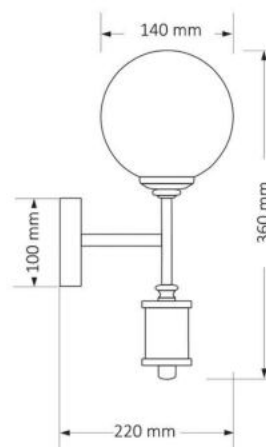
ART-ZW-1 G350
3 × E14 max 60W



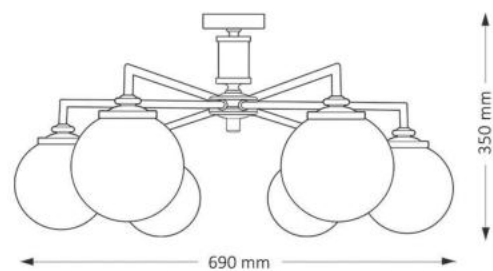
ART-ZWD-3 G350
9 × E14 max 60W



ART-K-1
1 × E14 max 60W

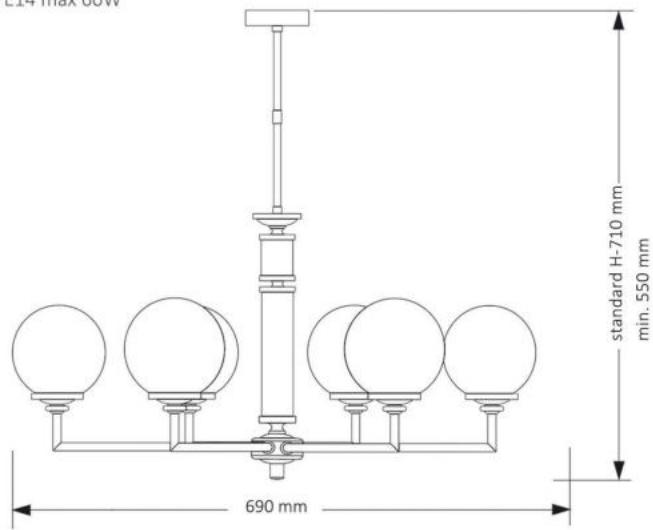


ART-PL-6
6 × E14 max 60W

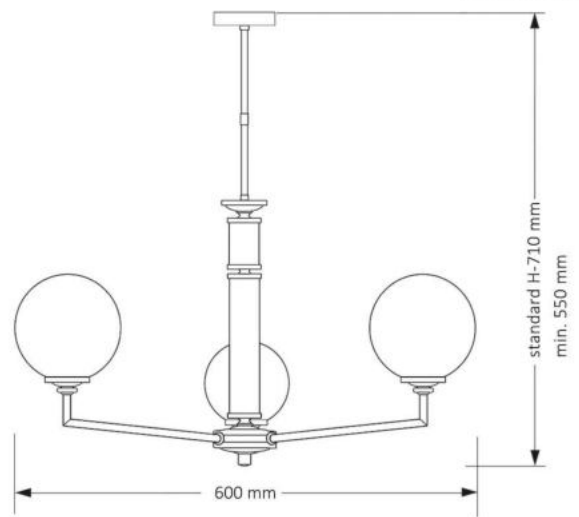


ARTU GLASS

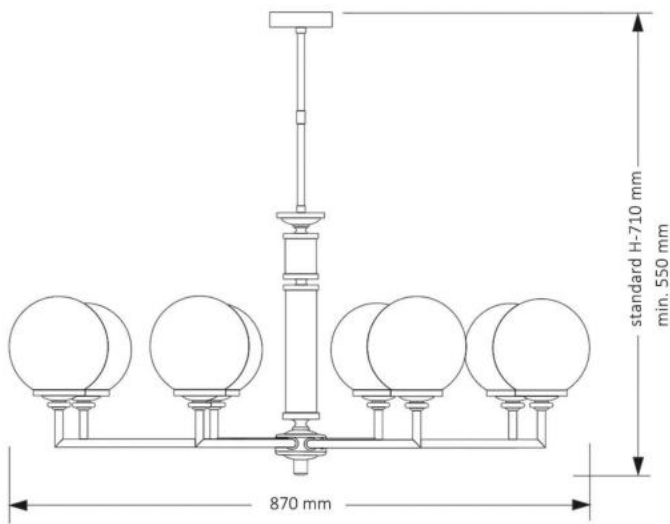
ART-ZW-6
6 × E14 max 60W



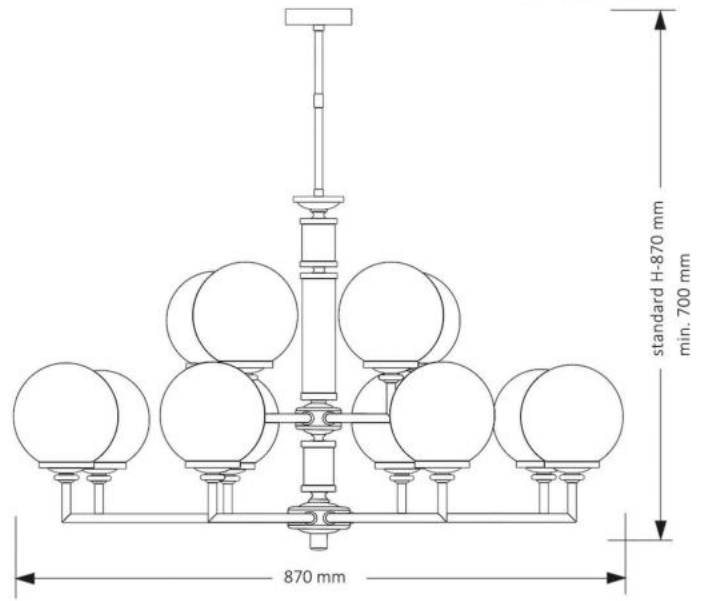
ART-ZW-3
3 × E14 max 60W



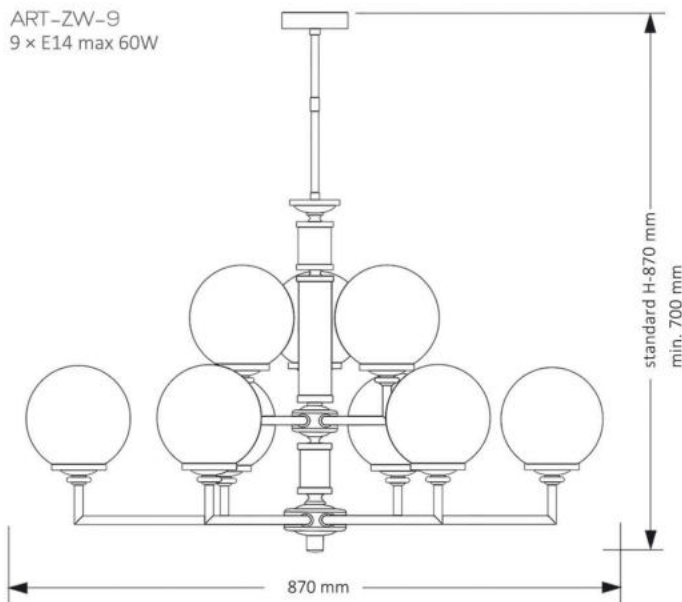
ART-ZW-8
8 × E14 max 60W



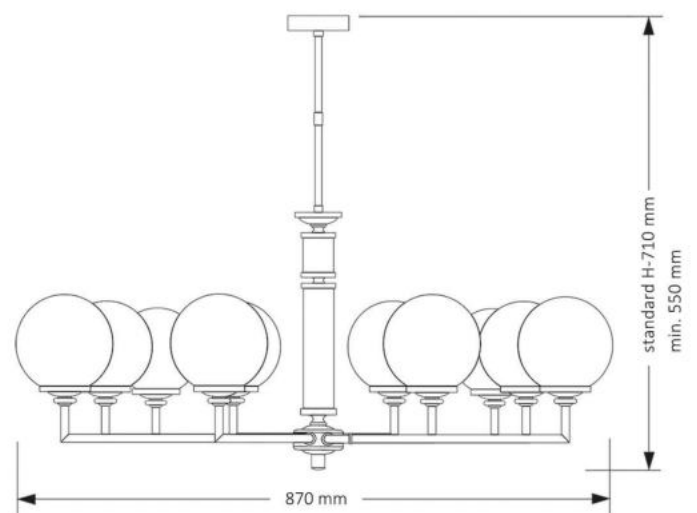
ART-ZW-12
12 × E14 max 60W



ART-ZW-9
9 × E14 max 60W



ART-ZW-10
10 × E14 max 60W



BELEZA

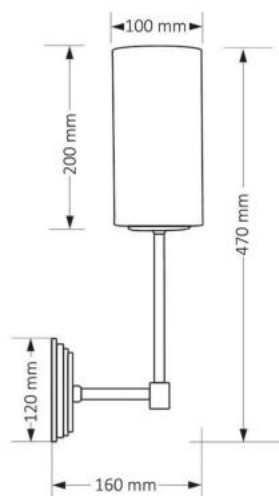


BELEZA

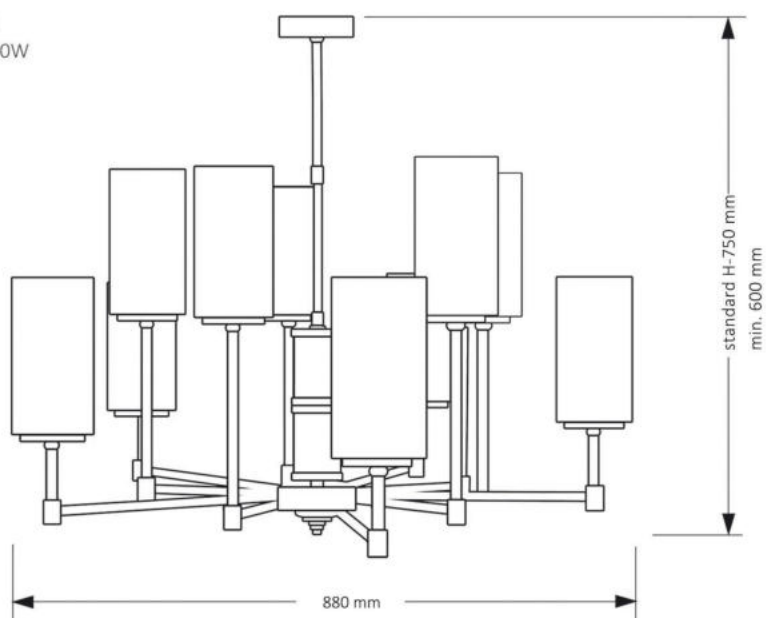


BELEZA

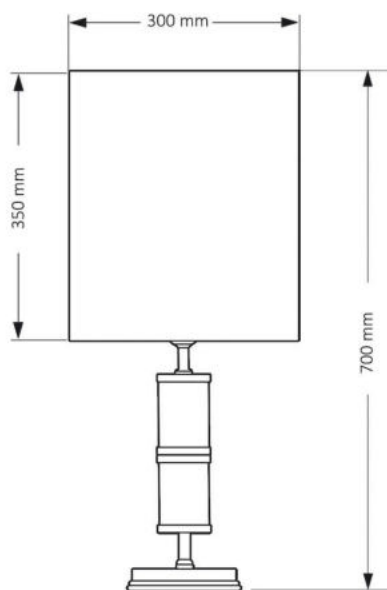
BEL-K-1
1 × E14 max 40W



BEL-ZW-10
10 × E14 max 60W



BEL-LG-1
1 × E27 max 40W



21
OFF WHITE



19
LIGHT GREY



24
GREY



17
COLD
CAPPUCCINO



20
BLACK

Lampa mosiężna z elementami ze szkła i abażurami z materiału.

Brass lamp with glass elements and fabric shades.

Латунный светильник со стеклянными элементами и абажурами из текстиля.

BEL-K-1 (Z)

BEL-K-1 (ZM)
BEL-K-1 (N)
BEL-K-1 (P)



BEL-ZW-10 (Z)

BEL-ZW-10 (ZM)
BEL-ZW-10 (N)
BEL-ZW-10 (P)



BEL-LG-1 (Z)

BEL-LG-1 (N)
BEL-LG-1 (P)
BEL-LG-1 (ZM)



BEL-LG-1 (Z) GT
GLASS TRANSPARENT

BEL-LG-1 (N) GT
BEL-LG-1 (P) GT
BEL-LG-1 (ZM) GT



(P) PATYNA
PATINA
БРОНЗА



(N) NIKIEL
NICKEL
НИКЕЛЬ



(Z) ZŁOTO
GOLD
ЗОЛОТО



(ZM) ZŁOTO MAT
GOLD MATT
МАТОВОЕ
ЗОЛОТО

BOLT

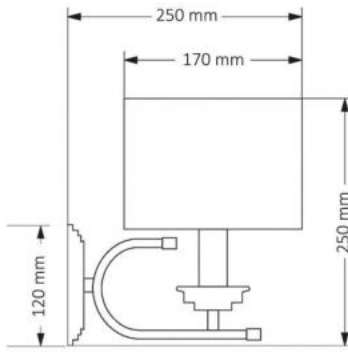


BOLT

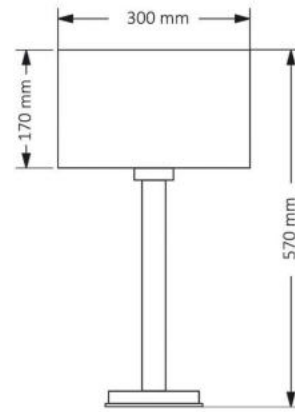


BOLT

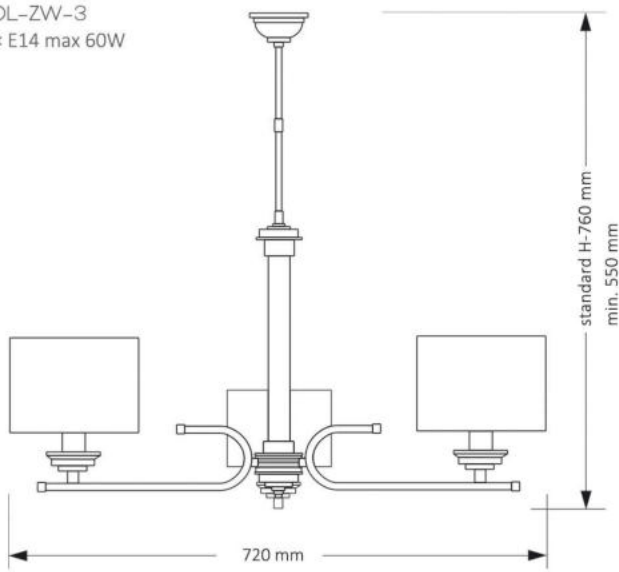
BOL-K-1
1 x E14 max 60W



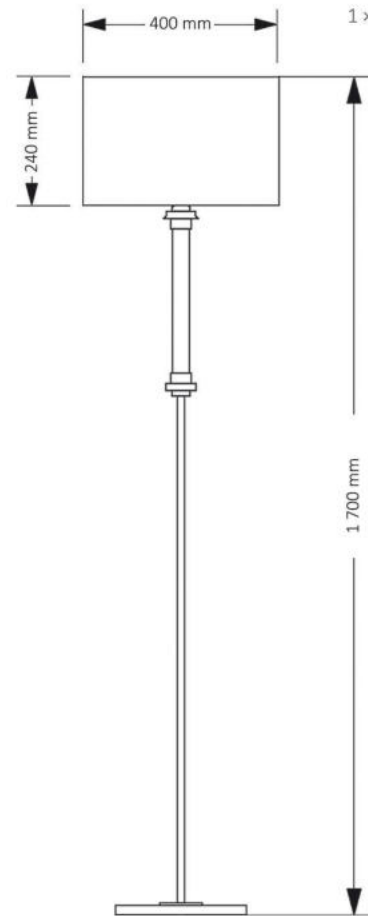
BOL-LG-1
1 x E27 max 60W



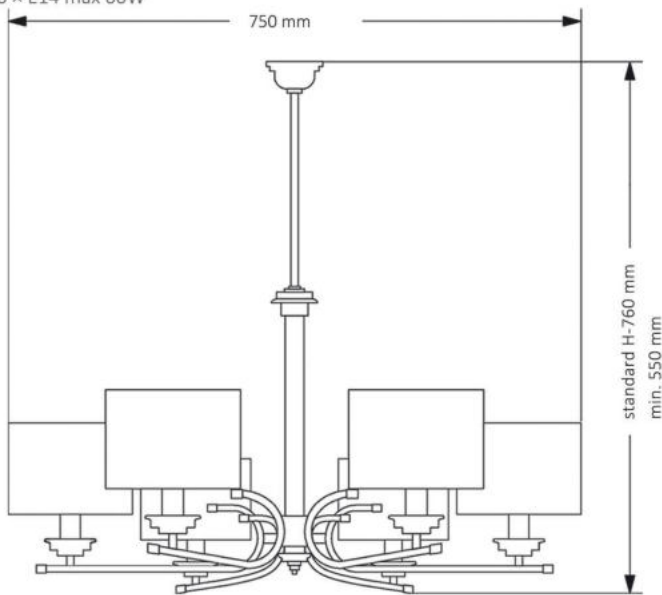
BOL-ZW-3
3 x E14 max 60W



BOL-LS-1
1 x E27 max 60W



BOL-ZW-6
6 x E14 max 60W



Lampa wykonana z mosiądzu,
ze szklanymi elementami.
Abażury materiałowe.

The lamp is made of brass coating
and glass elements. Material
lampshades.

Светильник изготовлен из латуни
со стеклянными элементами,
абажуры из текстиля.

BOL-K-1 (N)

BOL-K-1 (ZM)
BOL-K-1 (Z)
BOL-K-1 (P)



BOL-LG-1 (N)

BOL-LG-1 (ZM)
BOL-LG-1 (P)
BOL-LG-1 (Z)



BOL-ZW-3 (Z)

BOL-ZW-3 (ZM)
BOL-ZW-3 (N)
BOL-ZW-3 (P)



BOL-LS-1 (N)

BOL-LS-1 (ZM)
BOL-LS-1 (P)
BOL-LS-1 (Z)



BOL-ZW-6 (N)

BOL-ZW-6 (ZM)
BOL-ZW-6 (Z)
BOL-ZW-6 (P)



(P) PATYNA
PATINA
БРОНЗА



(N) NIKIEL
NICKEL
НИКЕЛЬ



(Z) ZŁOTO
GOLD
ЗОЛОТО



(ZM) ZŁOTO MAT
GOLD MATT
МАТОВОЕ
ЗОЛОТО

CERO



CERO



CERO

Lampa wykonana z mosiądzu ze szklanymi elementami. Abażury materiałowe.

The lamp is made of brass and glass elements. Material lampshades.

Светильник изготовлен из латуни со стеклянными элементами, абажуры из текстиля.

CER-ZW-6 (Z)

CER-ZW-6 (N)
CER-ZW-6 (P)
CER-ZW-6 (ZM)



CER-ZW-10 (ZM)

CER-ZW-10 (N)
CER-ZW-10 (P)
CER-ZW-10 (Z)



CER-K-1 (N)

CER-K-1 (Z)
CER-K-1 (P)
CER-K-1 (ZM)



CER-ZW-8 (N)

CER-ZW-8 (Z)
CER-ZW-8 (P)
CER-ZW-8 (ZM)



CER-ZW-2 (N)

CER-ZW-2 (Z)
CER-ZW-2 (P)
CER-ZW-2 (ZM)



(P) PATYNA
PATINA
БРОНЗА



(N) NIKIEL
NICKEL
НИКЕЛЬ



(Z) ZŁOTO
GOLD
ЗОЛОТО



(ZM) ZŁOTO MAT
GOLD MATT
МАТОВОЕ
ЗОЛОТО

Lampa wykonana z mosiądzu
ze szklanymi elementami.

The lamp is made of brass
and glass elements.

Светильник изготовлен из латуни
со стеклянными элементами.

CER-ZW-1 (N) 140

CER-ZW-1 (Z) 140
CER-ZW-1 (P) 140
CER-ZW-1 (ZM) 140



CER-ZW-1 (N) 240

CER-ZW-1 (Z) 240
CER-ZW-1 (P) 240
CER-ZW-1 (ZM) 240



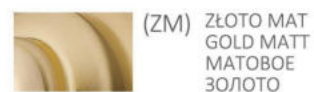
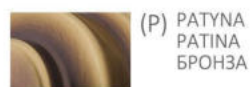
CER-PL-3 (N) 240

CER-PL-3 (Z) 240
CER-PL-3 (P) 240
CER-PL-3 (ZM) 240



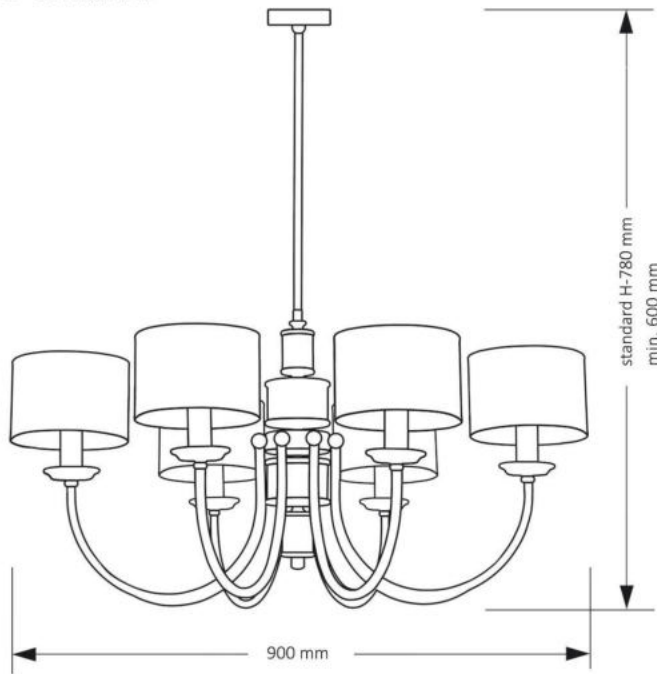
CER-ZW-1 (Z) 100

CER-ZW-1 (N) 100
CER-ZW-1 (P) 100
CER-ZW-1 (ZM) 100

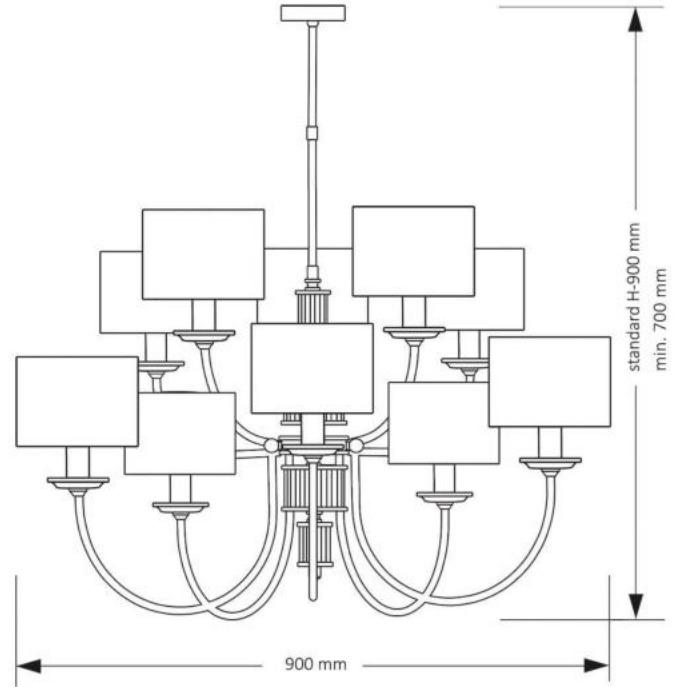


CERO

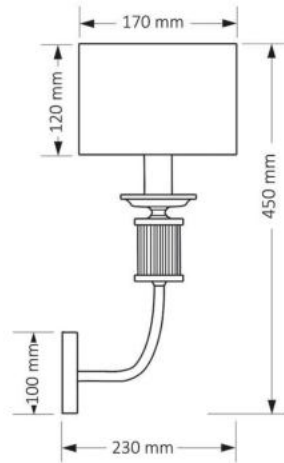
CER-ZW-6
6 × E14 max 40W



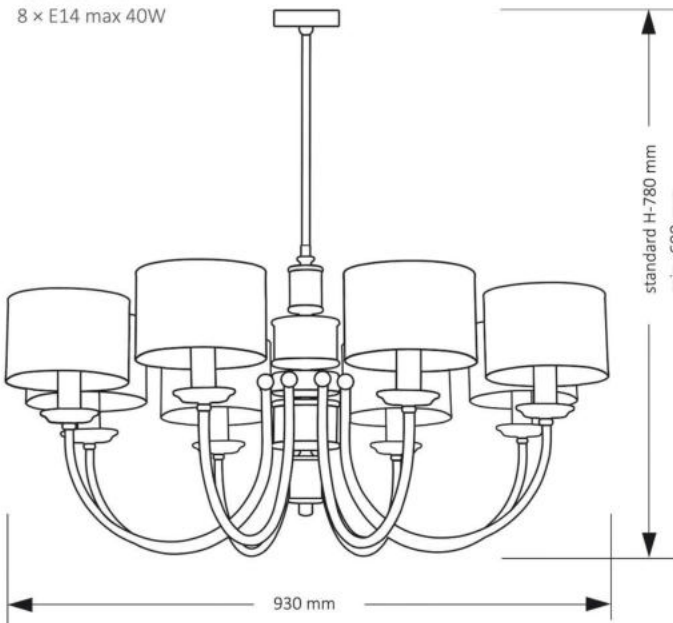
CER-ZW-10
10 × E14 max 40W



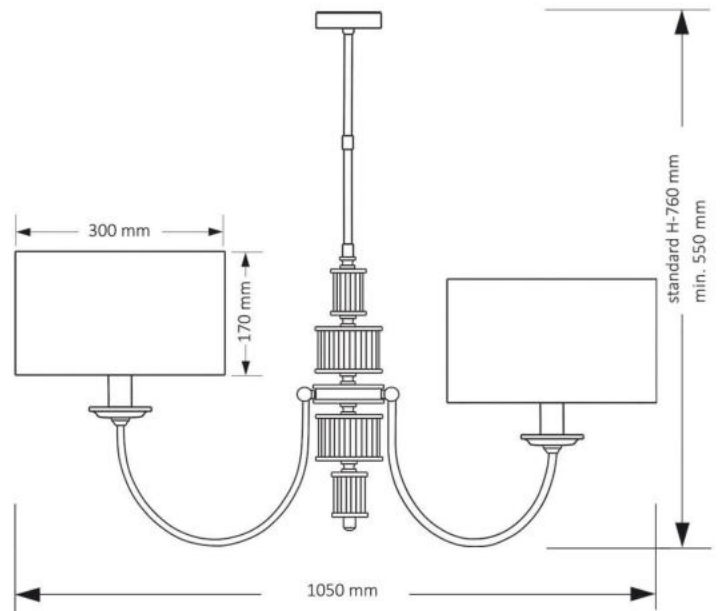
CER-K-1
1 × E14 max 40W



CER-ZW-8
8 × E14 max 40W



CER-ZW-2
2 × E27 max 40W



21

OFF WHITE



19

LIGHT GREY



24

GREY



17

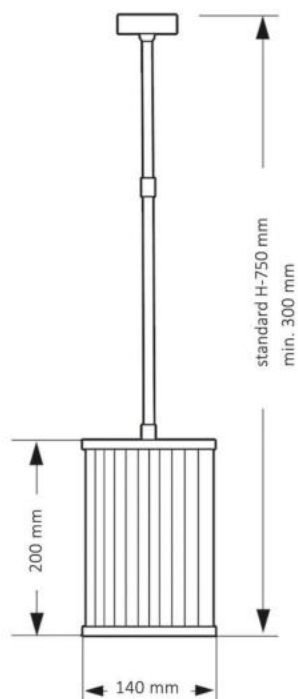
COLD
CAPPUCCINO



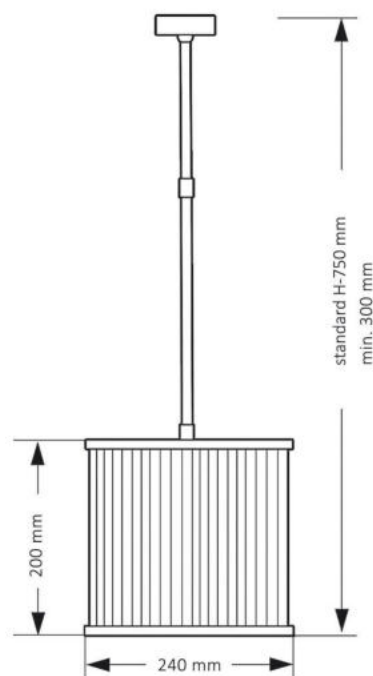
20

BLACK

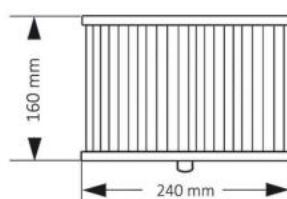
CER-ZW-1 (140)
1 × E27 max 40W



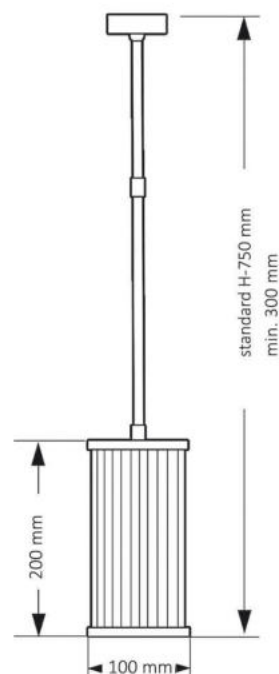
CER-ZW-1 (240)
3 × E14 max 40W



CER-PL-3 (240)
3 × E14 max 40W



CER-ZW-1 (100)
1 × E27 max 40W



(P) ПАТЫНА
PATINA
БРОНЗА



(N) НИКЕЛ
NICKEL
НИКЕЛЬ



(Z) ЗЛОТО
GOLD
ЗОЛОТО



(ZM) ЗЛОТО МАТ
GOLD MATT
МАТОВОЕ
ЗОЛОТО

DESIO



Lampa mosiężna.
Kabel w materiałowym
czarnym oplocie.

Brass lamp.
Cable black
braided material.

Латунный светильник
с кабелем в чёрной
оплётке.

DES-ZW-1 (C)



DES-ZW-1 (Z)



DES-ZW-1 (CC)



DES-K-1 (C)



DES-K-1 (Z)



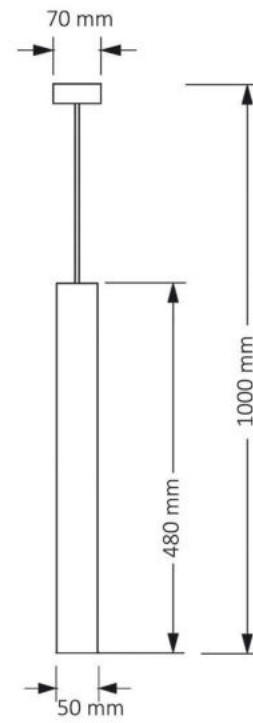
DES-K-1 (CC)



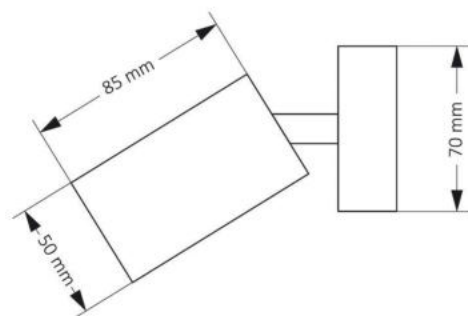
DESIO



DES-ZW-1
LED 1 × 4,5 W. 450 lm 3000 K, 230 V



DES-K-1
LED 1 × 4,5 W. 450 lm 3000 K, 230 V



EMPOLI





EMPOLI

Lampa mosiężna z elementami ze szkła i abażurami z materiału.

Brass lamp with glass elements and fabric shades.

Светильник изготовлен из латуни со стеклянными элементами, абажуры из текстиля.

EMP-ZW-10 (Z)

EMP-ZW-10 (ZM)
EMP-ZW-10 (N)
EMP-ZW-10 (P)



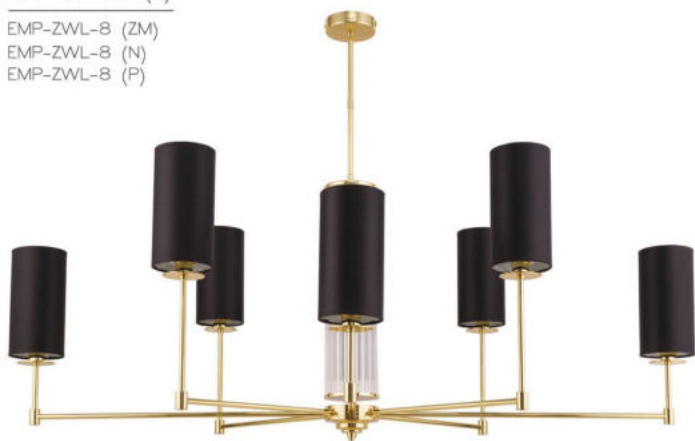
EMP-ZW-8 (N)

EMP-ZW-8 (ZM)
EMP-ZW-8 (P)
EMP-ZW-8 (Z)



EMP-ZWL-8 (Z)

EMP-ZWL-8 (ZM)
EMP-ZWL-8 (N)
EMP-ZWL-8 (P)



EMP-K-1 (Z)

EMP-K-1 (ZM)
EMP-K-1 (P)
EMP-K-1 (N)



EMP-K-1 (Z) II

EMP-K-1 (P) II
EMP-K-1 (N) II
EMP-K-1 (ZM) II



(P) PATYNA
PATINA
БРОНЗА



(N) NIKIEL
NICKEL
НИКЕЛЬ



(Z) ZŁOTO
GOLD
ЗОЛОТО



(ZM) ZŁOTO MAT
GOLD MATT
МАТОВОЕ
ЗОЛОТО

Lampa mosiężna z elementami ze szkła i abażurami z materiału.

Brass lamp with glass elements and fabric shades.

Светильник изготовлен из латуни со стеклянными элементами, абажуры из текстиля.

EMP-ZWD-4 (Z)

EMP-ZWD-4 (ZM)
EMP-ZWD-4 (P)
EMP-ZWD-4 (N)



EMP-PL-4 (N)

EMP-PL-4 (ZM)
EMP-PL-4 (P)
EMP-PL-4 (Z)



EMP-LG-1 (Z)

EMP-LG-1 (ZM)
EMP-LG-1 (P)
EMP-LG-1 (N)



EMP-LN-1 (N)

EMP-LN-1 (ZM)
EMP-LN-1 (P)
EMP-LN-1 (Z)



EMP-ZW-1 (N)

EMP-ZW-1 (ZM)
EMP-ZW-1 (Z)
EMP-ZW-1 (P)



(P) PATYNA
PATINA
БРОНЗА



(N) NIKIEL
NICKEL
НИКЕЛЬ



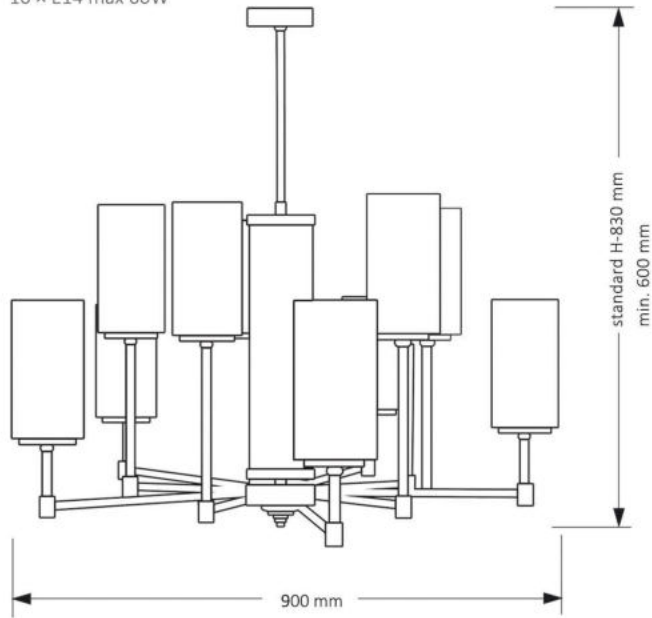
(Z) ZŁOTO
GOLD
ЗОЛОТО



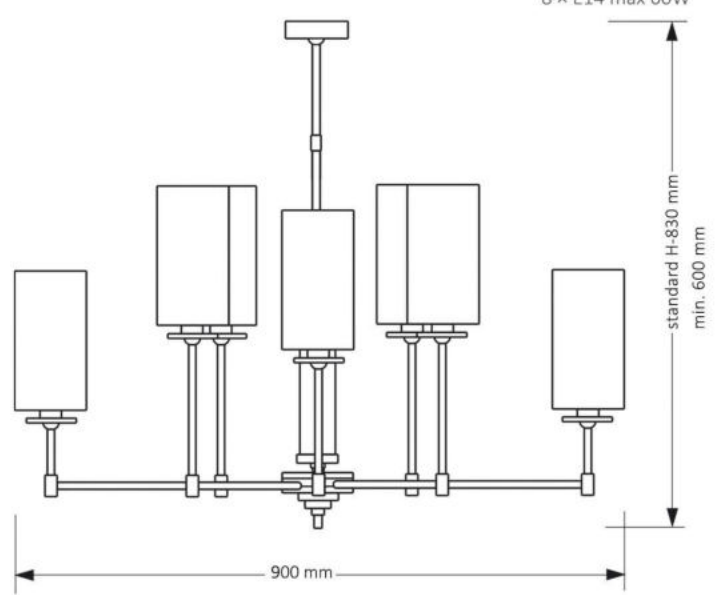
(ZM) ZŁOTO MAT
GOLD MATT
МАТОВОЕ
ЗОЛОТО

EMPOLI

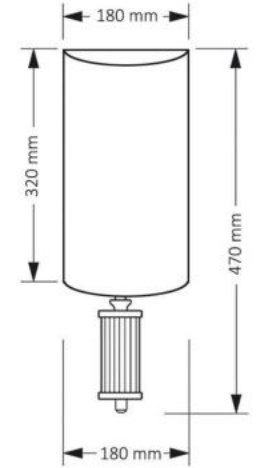
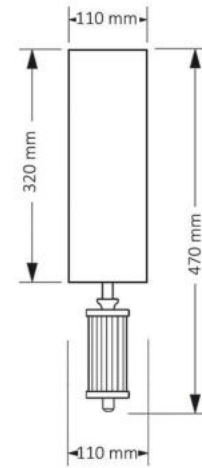
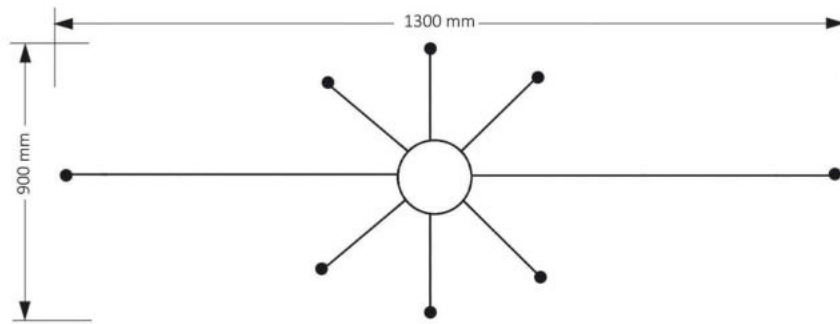
EMP-ZW-10
10 × E14 max 60W



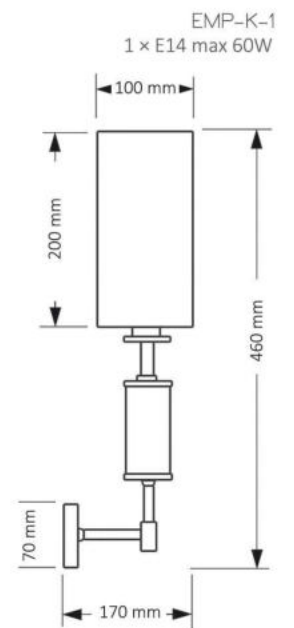
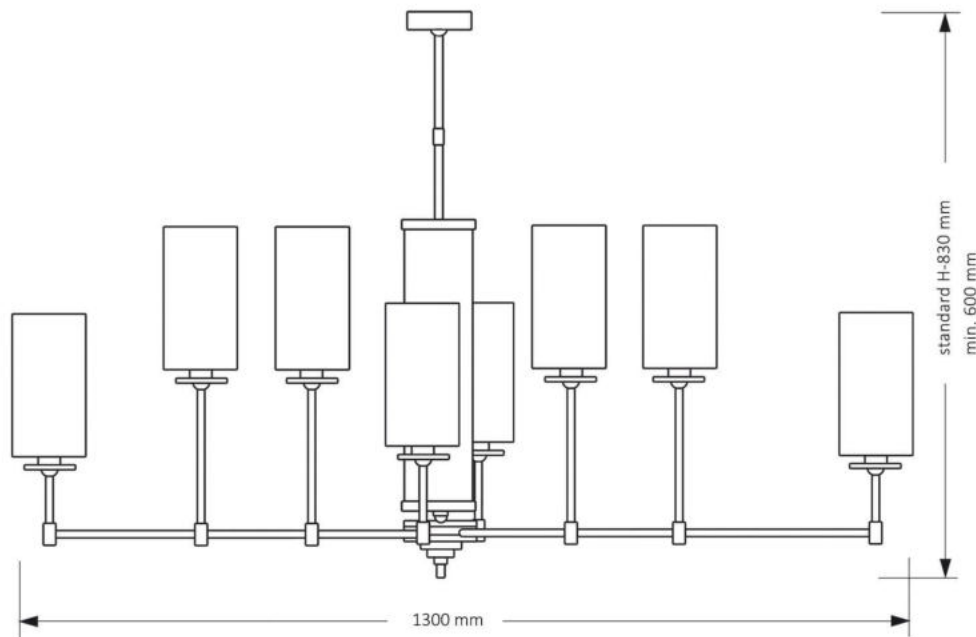
EMP-ZW-8
8 × E14 max 60W



EMP-ZWL-8
8 × E14 max 60W

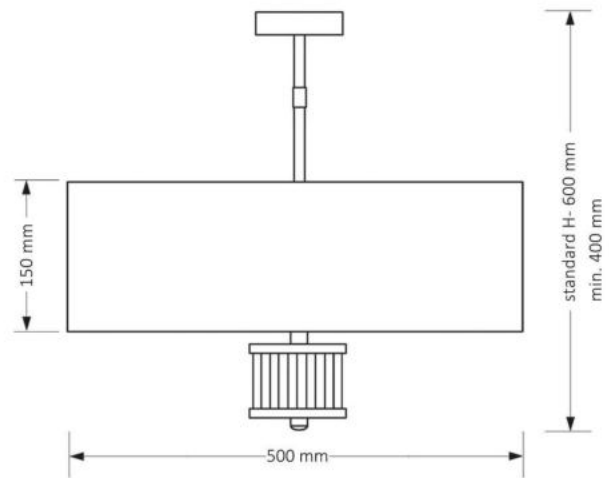
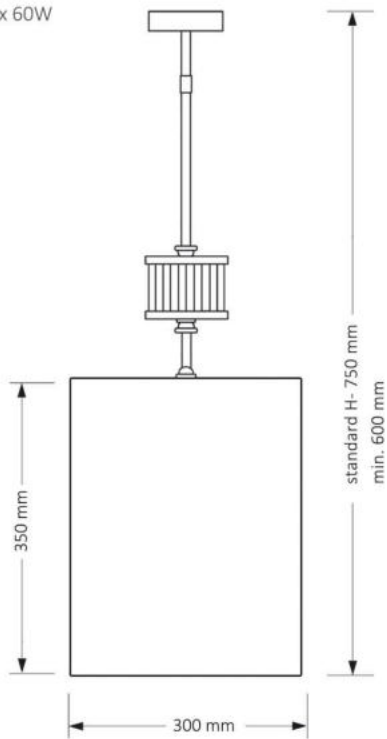


EMP-K-1 II
1 × E14 max 60W

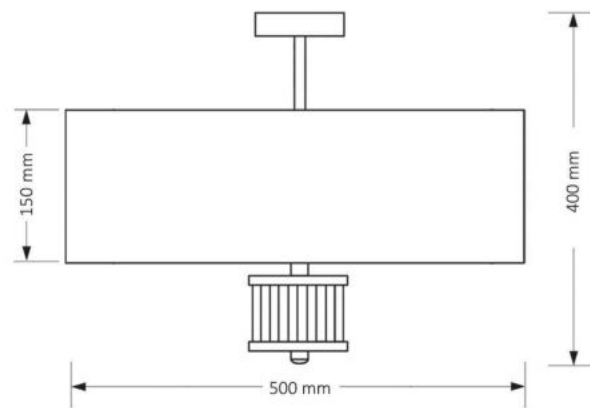


EMP-ZWD-4
4 x E14 max 60W

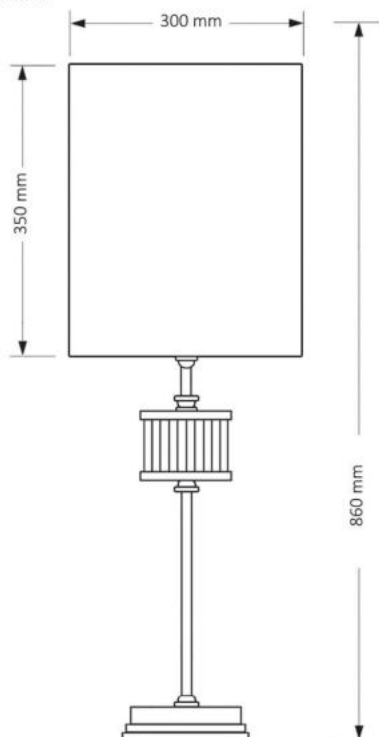
EMP-ZW-1
1 x E27 max 60W



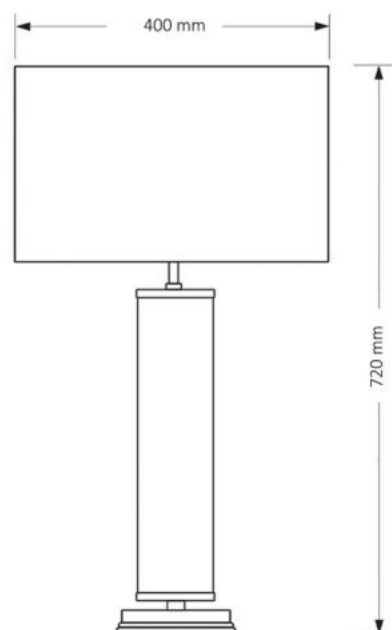
EMP-PL-4
4 x E14 max 60W



EMP-LN-1
1 x E27 max 60W



EMP-LG-1
1 x E27 max 60W





Lampa z mosiądzu,
szklane elementy.

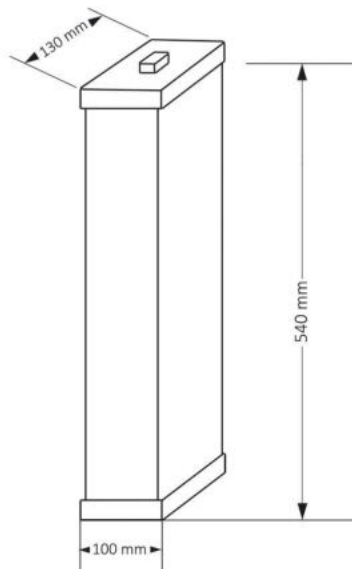
Brass lamp,
glass elements.

Светильник из латуни
со стеклянными элементами.

ENZ-K-3 (P)



ENZ-K-3 (ZM)



ENZ-K-3
3 × E14 max 40W

LOFT



Lampa mosiężna w wykończeniu czarnym i białym matowym, elementy ozdobne z mosiądzu polerowanego (połysk - kolor złoty lub srebrny). Kabel w materiałowym czarnym lub białym oplocie. Wnętrze lampy polerowany mosiądz (połysk - kolor złoty lub srebrny).

Brass lamp in a matt black and white finish, trim with polished brass (gloss - gold color or silver). Cable black or white braided material. The interior lamp polished brass (polished - gold color).

Латунный светильник покрыт чёрной и белой матовой эмалью, с элементами полированной латуни (в золотом либо серебрянном цвете). Кабель в чёрной либо в белой оплётке. Внутренняя часть светильника выполнена из полированной латуни (в золотом либо серебрянном цвете).

LOF-ZW-1 (CZ)

LOF-ZW-1 (CC)

LOF-ZW-1 (BZ)

LOF-ZW-1 (BC)



(CZ) czarna emalia/mosiądz polerowany
black enamel/polished brass
чёрная эмаль/полированная латунь

(CC) czarna emalia/chrom
black enamel/chrome
чёрная эмаль/хром

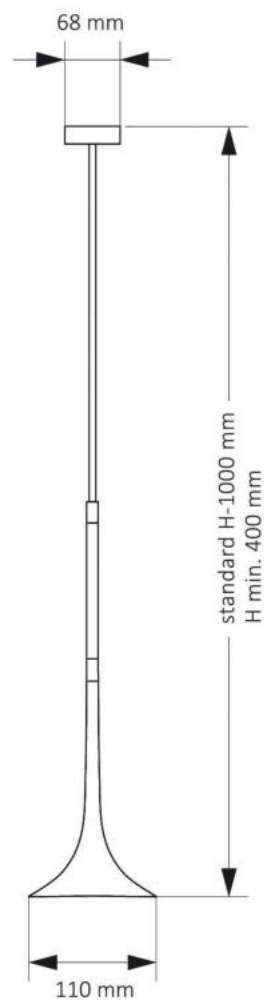
(BZ) biała emalia/mosiądz polerowany
white enamel/polished brass
белая эмаль/полированная латунь

(BC) biała emalia/chrom
white enamel/chrome
белая эмаль/хром

LOFT



LOF-ZW-1
LED 1 x 4,5W 450lm, 3000K, 230 V



MODESTO

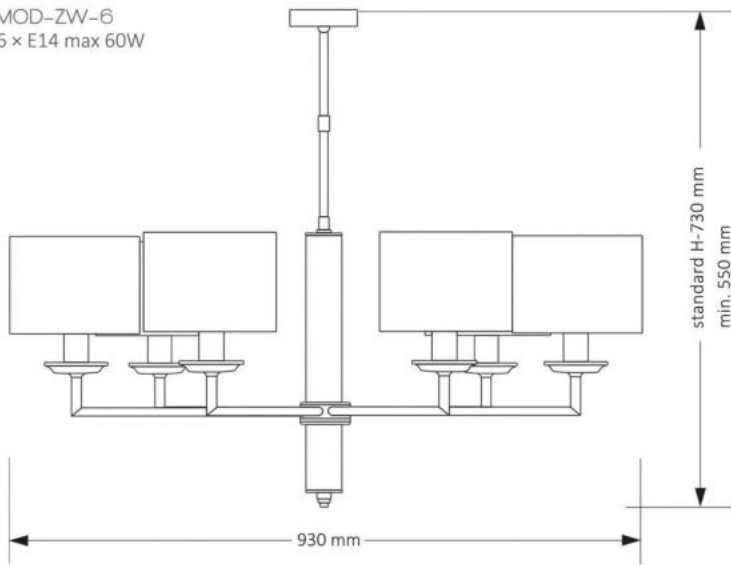


MODESTO

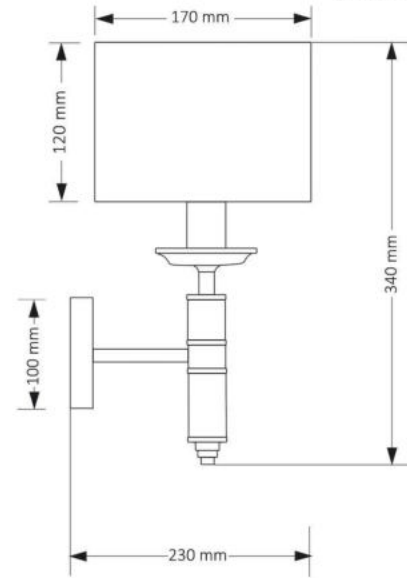


MODESTO

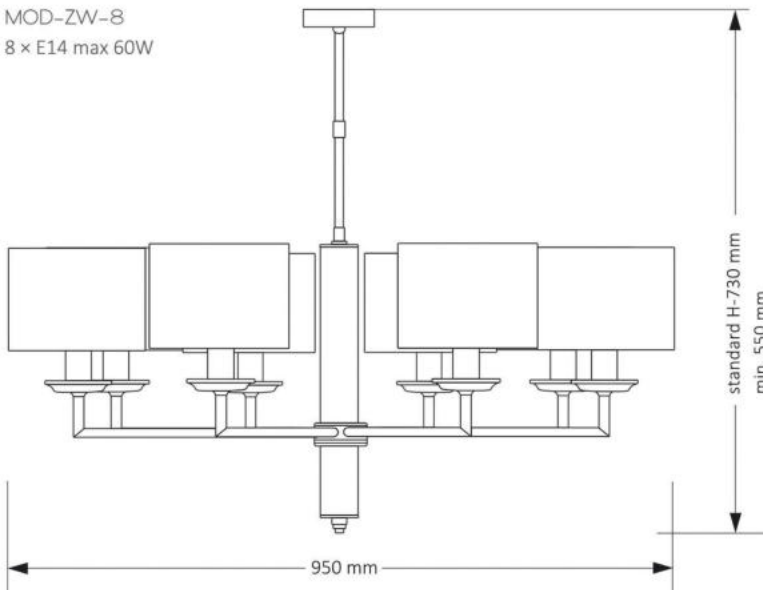
MOD-ZW-6
6 × E14 max 60W



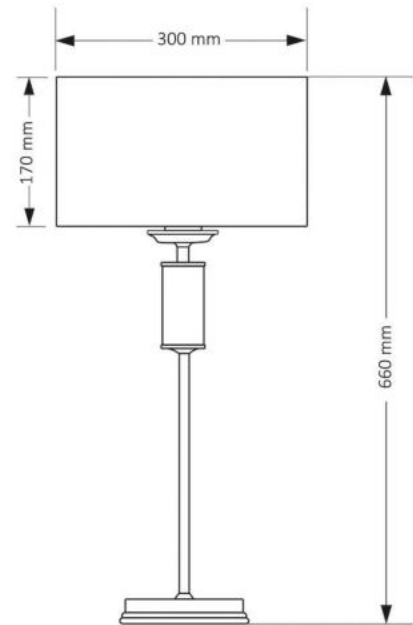
MOD-K-1
1 × E14 max 60W



MOD-ZW-8
8 × E14 max 60W



MOD-LG-1
1 × E27 max 60W



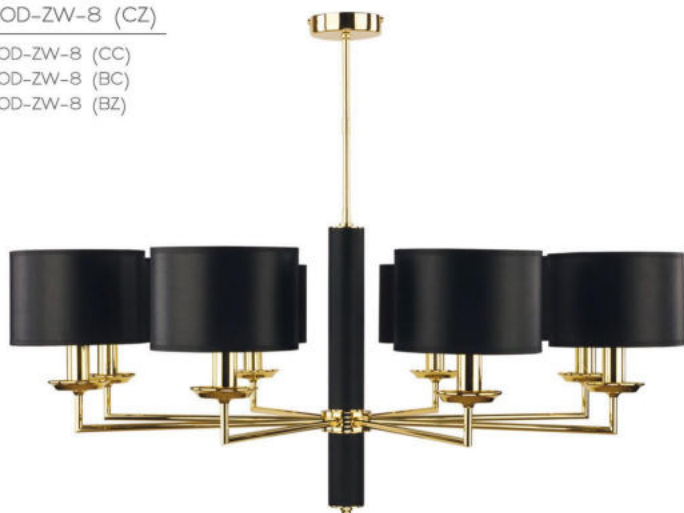
Lampa miedziana, polerowana (połysk) lub nikiel, środek lampy czarny mat. Abażury z materiału.

Brass lamp, polished (sheen) or nickel coating, the middle of the lamp -black matt. Fabric shades.

Светильник изготовлен из латуни, центральная часть светильника покрыта чёрной либо белой матовой эмалью с никелированными элементами либо полированной латунью. Абajуры из текстиля.

MOD-ZW-8 (CZ)

MOD-ZW-8 (CC)
MOD-ZW-8 (BC)
MOD-ZW-8 (BZ)



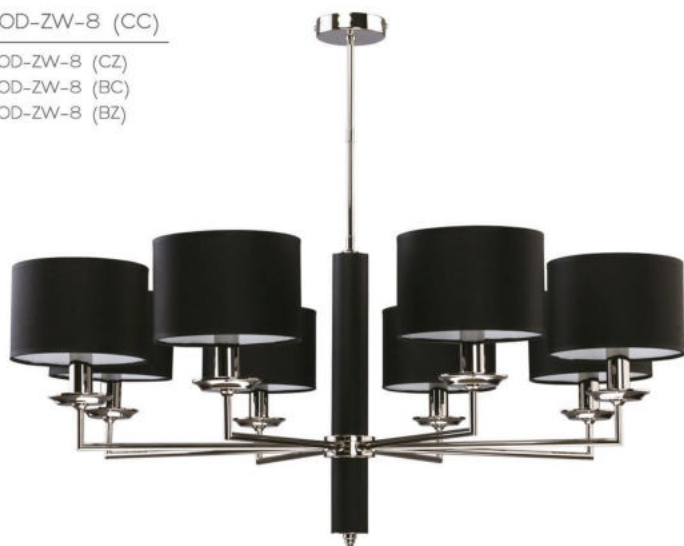
MOD-ZW-8 (BC)

MOD-ZW-8 (CZ)
MOD-ZW-8 (CC)
MOD-ZW-8 (BZ)



MOD-ZW-8 (CC)

MOD-ZW-8 (CZ)
MOD-ZW-8 (BC)
MOD-ZW-8 (BZ)



MOD-K-1 (CZ)

MOD-K-1 (CC)
MOD-K-1 (BC)
MOD-K-1 (BZ)

MOD-LG-1 (CC)

MOD-LG-1 (CZ)
MOD-LG-1 (BZ)
MOD-LG-1 (BC)



(CZ) czarna emalia/mosiądz polerowany
black enamel/polished brass
чёрная эмаль/полированная латунь

(CC) czarna emalia/chrom
black enamel/chrome
чёрная эмаль/хром

(BC) biała emalia/chrom
white enamel/chrome
белая эмаль/хром

(BZ) biała emalia/mosiądz polerowany
white enamel/polished brass
белая эмаль/полированная латунь

NARNI



Lampa mosiężna, pokryta czarną lub białą emalią z elementami niklowanymi lub z polerowanego miedzi. Ażury materiałowe.

Brass lamp covered by black or white enamel with elements nickel-plated or polished brass. Fabric shades.

Латунный светильник покрытый чёрной либо белой эмалью с никелированными элементами или элементами из полированной латуни. Абажуры из текстиля.

NAR-ZW-6 (CC)

NAR-ZW-6 (CZ)

NAR-ZW-6 (BC)

NAR-ZW-6 (BZ)



NAR-ZW-6 (CZ)

NAR-ZW-6 (CC)

NAR-ZW-6 (BC)

NAR-ZW-6 (BZ)



NAR-ZW-6 (BC)

NAR-ZW-6 (CZ)

NAR-ZW-6 (CC)

NAR-ZW-6 (BZ)



(CZ) czarna emalia/mosiądz polerowany
black enamel/polished brass
чёрная эмаль/полированная латунь

(CC) czarna emalia/chrom
black enamel/chrome
чёрная эмаль/хром

(BC) biała emalia/chrom
white enamel/chrome
белая эмаль/хром

(BZ) biała emalia/mosiądz polerowany
white enamel/polished brass
белая эмаль/полированная латунь

NARNI



Lampa mosiężna, pokryta czarną lub białą emalią z elementami niklowanymi lub z polerowanego mosiądzu. Abażury materiałowe.

Brass lamp covered by black or white enamel with elements nickel-plated or polished brass. Fabric shades.

Латунный светильник покрытый чёрной либо белой эмалью с никелированными элементами или элементами из полированной латуни. Абажуры из текстиля.

NAR-ZW-1 (CZ)

NAR-ZW-1 (CC)
NAR-ZW-1 (BC)
NAR-ZW-1 (BZ)



NAR-ZW-3 (CZ)

NAR-ZW-3 (CC)
NAR-ZW-3 (BC)
NAR-ZW-3 (BZ)



NAR-K-1 (BC)

NAR-K-1 (CZ)
NAR-K-1 (CC)
NAR-K-1 (BZ)



NAR-K-1 (CZ)

NAR-K-1 (BC)
NAR-K-1 (CC)
NAR-K-1 (BZ)



NAR-LG-1 (BC)

NAR-LG-1 (CZ)
NAR-LG-1 (CC)
NAR-LG-1 (BZ)



NAR-LG-1 (CZ)

NAR-LG-1 (BC)
NAR-LG-1 (CC)
NAR-LG-1 (BZ)



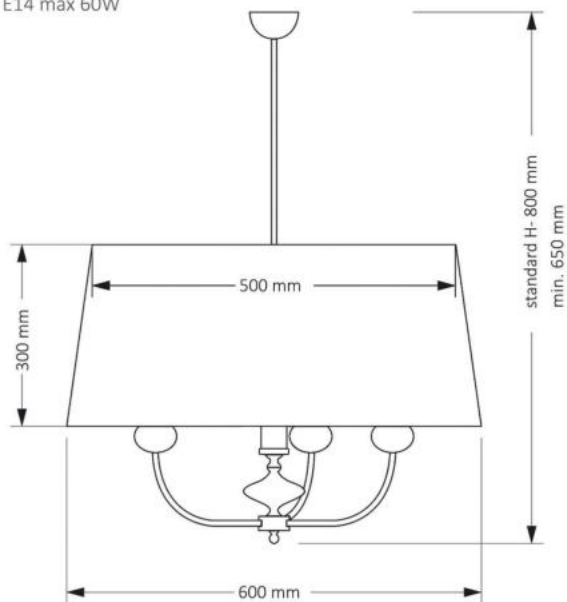
(CZ) czarna emalia/mosiądz polerowany
black enamel/polished brass
чёрная эмаль/полированная латунь

(CC) czarna emalia/chrom
black enamel/chrome
чёрная эмаль/хром

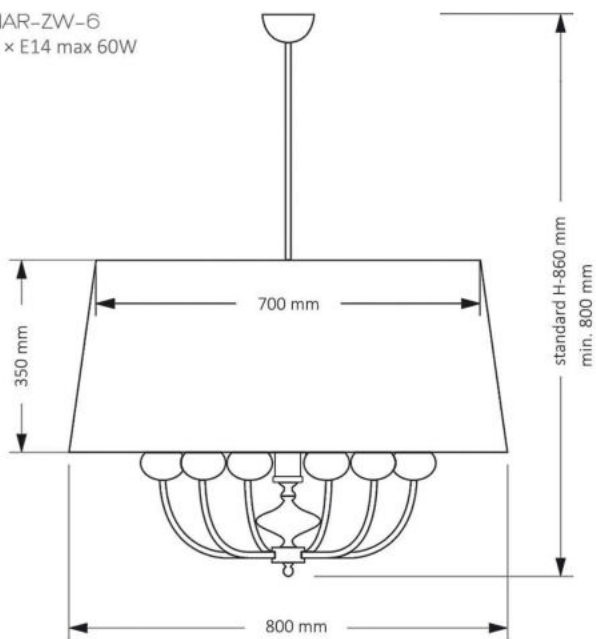
(BC) biała emalia/chrom
white enamel/chrome
белая эмаль/хром

(BZ) biała emalia/mosiądz polerowany
white enamel/polished brass
белая эмаль/полированная латунь

NAR-ZW-3
3 x E14 max 60W



NAR-ZW-6
6 x E14 max 60W



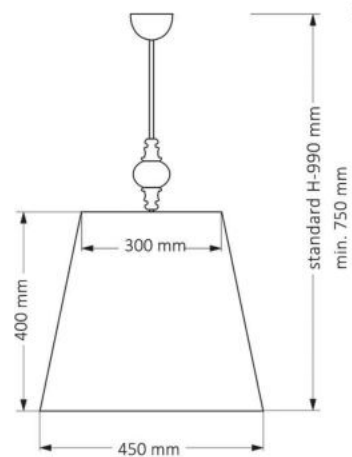
21
OFF WHITE



20
BLACK

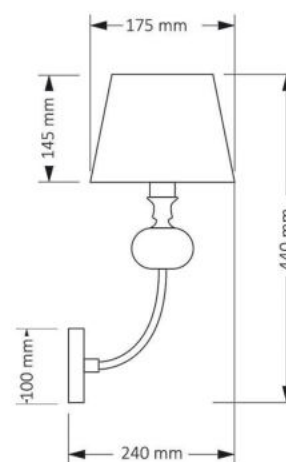
NAR-ZW-1

1 × E27 max 60W



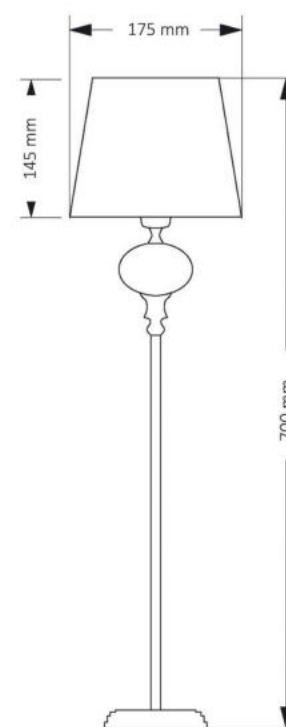
NAR-K-1

1 × E14 max 60W



NAR-LG-1

1 × E14 max 60W



21

OFF WHITE



20

BLACK

PRATO

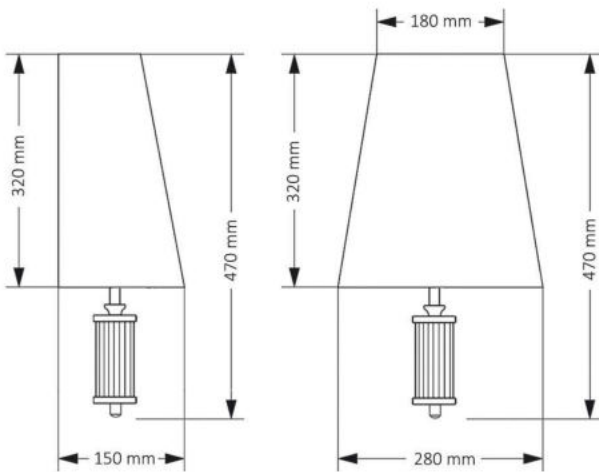


PRATO

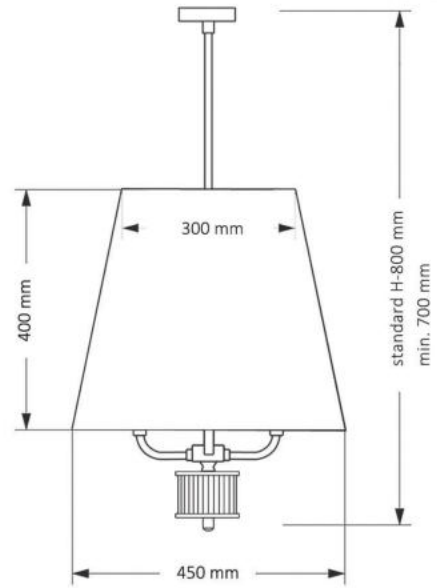


PRATO

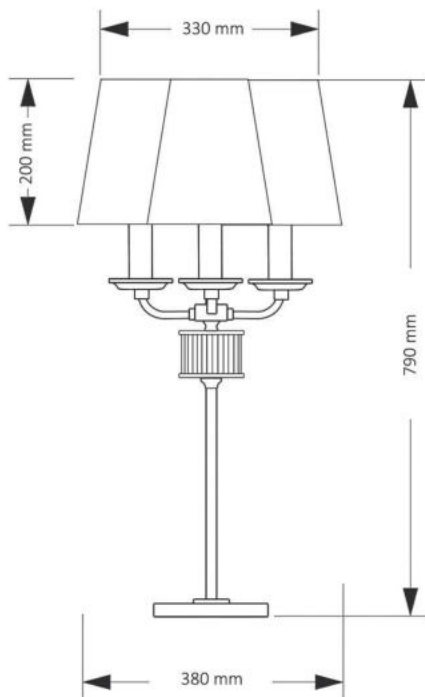
PRA-K-1
1 x E14 max 60W



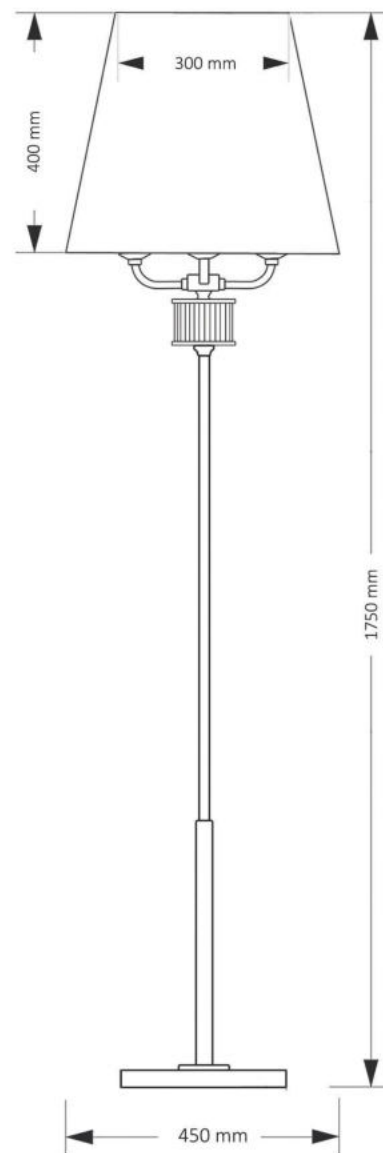
PRA-ZW-1
3 x E14 max 60W



PRA-LG-1
3 x E14 max 60W



PRA-LS-1
3 x E14 max 60W



Lampa mosiężna, abażur z materiału.

Brass lamp, material lampshade.

Светильник изготовлен из латуни с абажурами из текстиля.

PRA-ZW-1 (ZM)

PRA-ZW-1 (Z)
PRA-ZW-1 (P)
PRA-ZW-1 (N)



PRA-K-1 (Z)

PRA-K-1 (P)
PRA-K-1 (N)
PRA-K-1 (ZM)



PRA-LS-1 (N)

PRA-LS-1 (Z)
PRA-LS-1 (P)
PRA-LS-1 (ZM)



PRA-LG-1 (ZM)

PRA-LG-1 (Z)
PRA-LG-1 (P)
PRA-LG-1 (N)



(P) PATYNA
PATINA
БРОНЗА



(N) NIKIEL
NICKEL
НИКЕЛЬ



(Z) ZŁOTO
GOLD
ЗОЛОТО



(ZM) ZŁOTO MAT
GOLD MATT
МАТОВОЕ
ЗОЛОТО

SETI



SETI



SETI

Lampa wykonana z mosiądzu,
ze szklanymi kloszami.

The lamp is made of brass,
with glass shades.

Латунный светильник
с фацетными плафонами.

SET-ZW-6 (Z)

SET-ZW-6 (N)
SET-ZW-6 (P)
SET-ZW-6 (ZM)



SET-K-1 (ZM) II

SET-K-1 (N) II
SET-K-1 (P) II
SET-K-1 (Z) II



SET-ZW-16 (Z)

SET-ZW-16 (N)
SET-ZW-16 (P)
SET-ZW-16 (ZM)



SET-ZW-20 (Z)

SET-ZW-20 (N)
SET-ZW-20 (P)
SET-ZW-20 (ZM)



SET-K-2 (N)

SET-K-2 (Z)
SET-K-2 (P)
SET-K-2 (ZM)



(P) PATYNA
PATINA
БРОНЗА



(N) NIKIEL
NICKEL
НИКЕЛЬ



(Z) ZŁOTO
GOLD
ЗОЛОТО



(ZM) ZŁOTO MAT
GOLD MATT
МАТОВОЕ
ЗОЛОТО

Lampa wykonana z mosiądzu,
ze szklanymi kloszami.

The lamp is made of brass,
with glass shades.

Латунный светильник
с фацетными плафонами.

SET-ZW-8 (N)

SET-ZW-8 (Z)
SET-ZW-8 (P)
SET-ZW-8 (ZM)



SET-K-1 (Z)

SET-K-1 (N)
SET-K-1 (P)
SET-K-1 (ZM)



SET-ZW-8 (Z)

SET-ZW-8 (N)
SET-ZW-8 (P)
SET-ZW-8 (ZM)



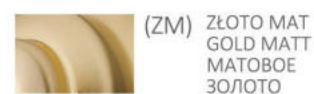
SET-LS-1 (N)

SET-LS-1 (Z)
SET-LS-1 (P)
SET-LS-1 (ZM)



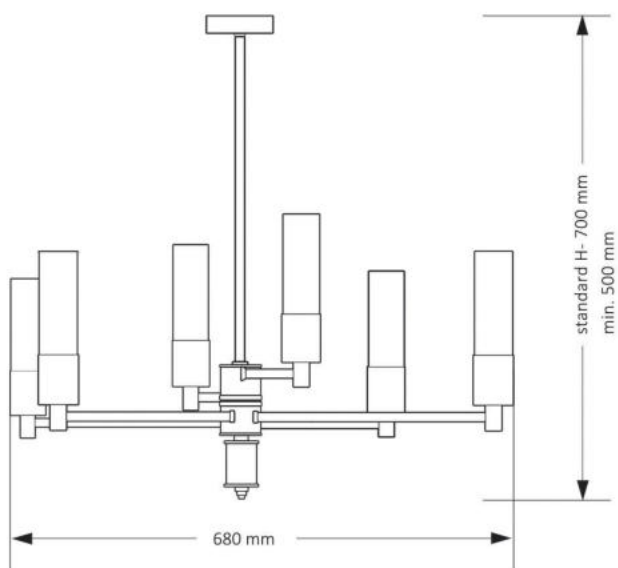
SET-LG-1 (Z)

SET-LG-1 (N)
SET-LG-1 (P)
SET-LG-1 (ZM)

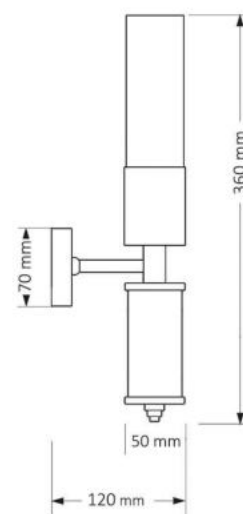


SETI

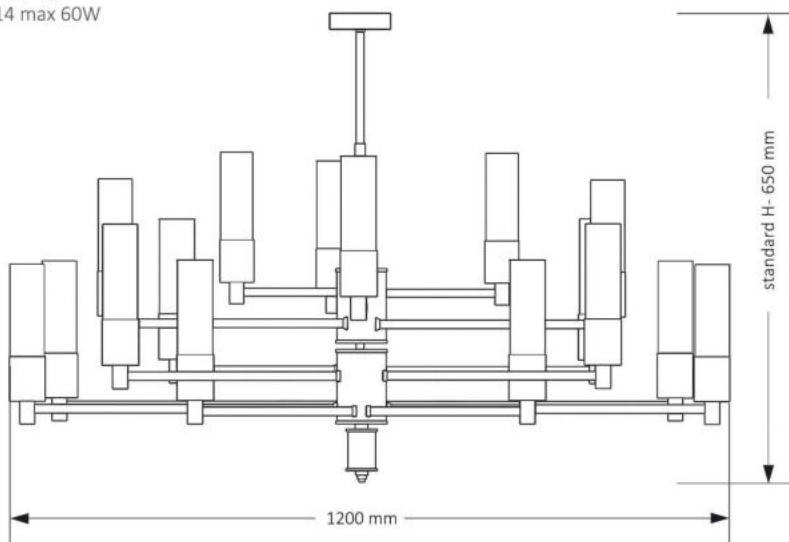
SET-ZW-6
6 × E14 max 60W



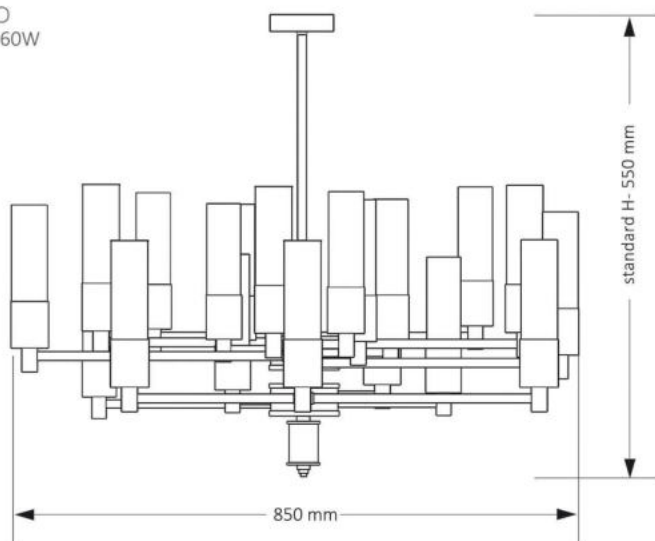
SET-K-1 II
1 × E14 max 60W



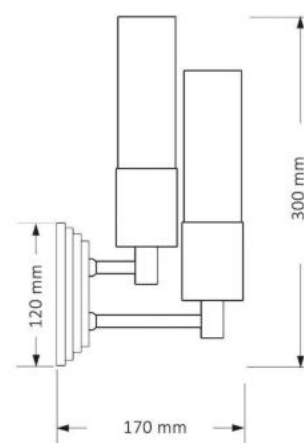
SET-ZW-16
16 × E14 max 60W



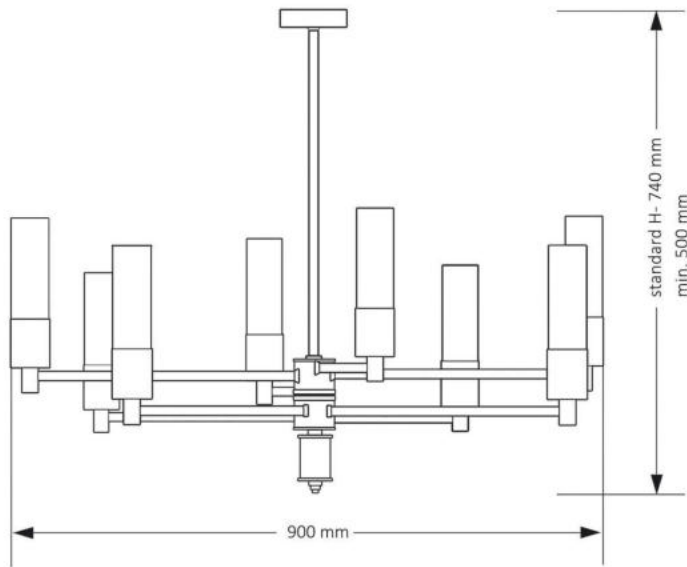
SET-ZW-20
20 × E14 max 60W



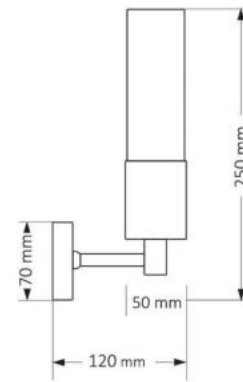
SET-K-2
2 × E14 max 60W



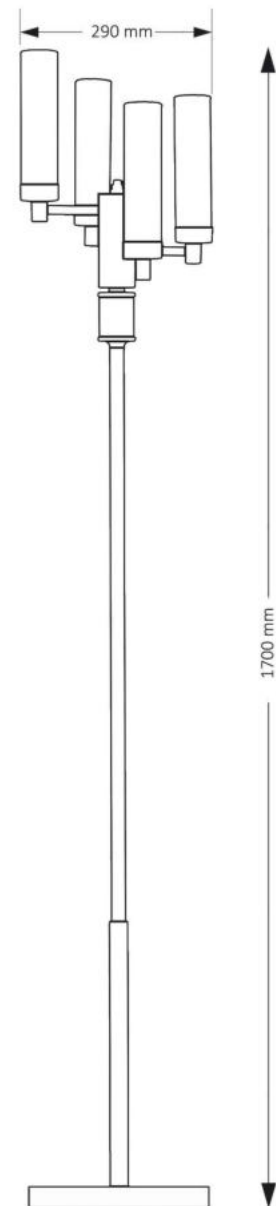
SET-ZW-8
8 × E14 max 60W



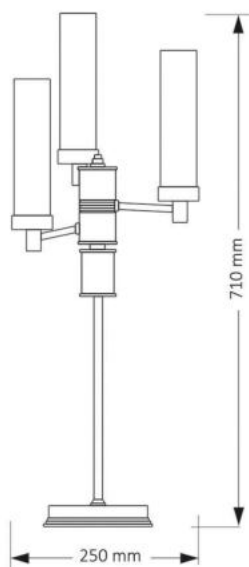
SET-K-1
1 × E14 max 60W



SET-LS-1
4 × E14 max 60W



SET-LG-1
3 × E14 max 60W



SIRI



Lampa mosiężna ze szklanymi elementami.

Brass lamp with glass elements.

Латунная лампа со стеклом
элементы.

SIR-K-2 (Z)

SIR-K-2 (P)
SIR-K-2 (N)
SIR-K-2 (ZM)
SIR-K-2 (CZ)



SIR-K-2 (CZ) 540

SIR-K-2 (P) 540
SIR-K-2 (N) 540
SIR-K-2 (Z) 540
SIR-K-2 (ZM) 540



SIR-K-4 (ZM)

SIR-K-4 (P)
SIR-K-4 (N)
SIR-K-4 (Z)
SIR-K-4 (CZ)



SIR-K-2 (N)

SIR-K-2 (P)
SIR-K-2 (Z)
SIR-K-2 (ZM)
SIR-K-2 (CZ)



SIR-K-2 (P)

SIR-K-2 (N)
SIR-K-2 (Z)
SIR-K-2 (ZM)
SIR-K-2 (CZ)



(P) PATYNA
PATINA
БРОНЗА



(N) NIKIEL
NICKEL
НИКЕЛЬ

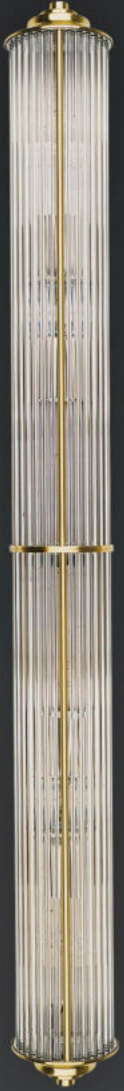


(Z) ZŁOTO
GOLD
ЗОЛОТО

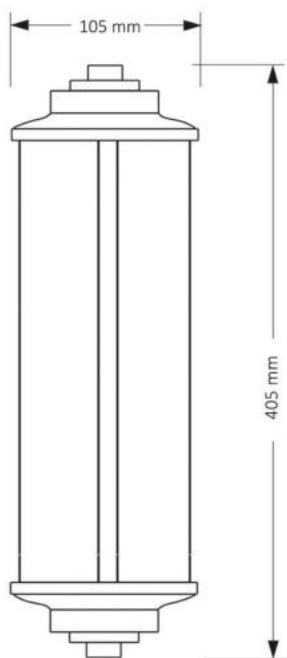


(ZM) ZŁOTO MAT
GOLD MATT
МАТОВОЕ
ЗОЛОТО

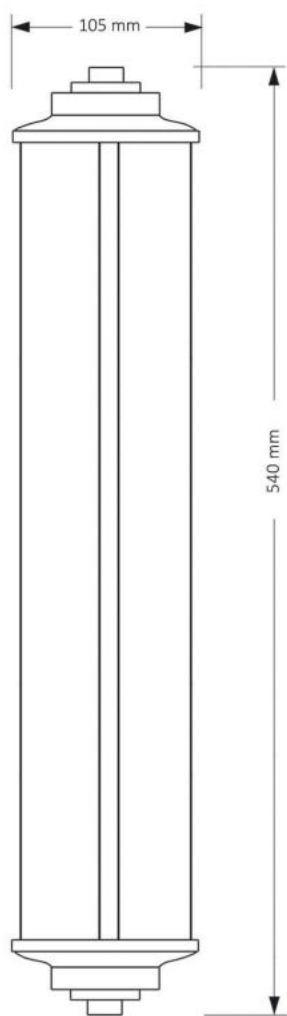
SIRI



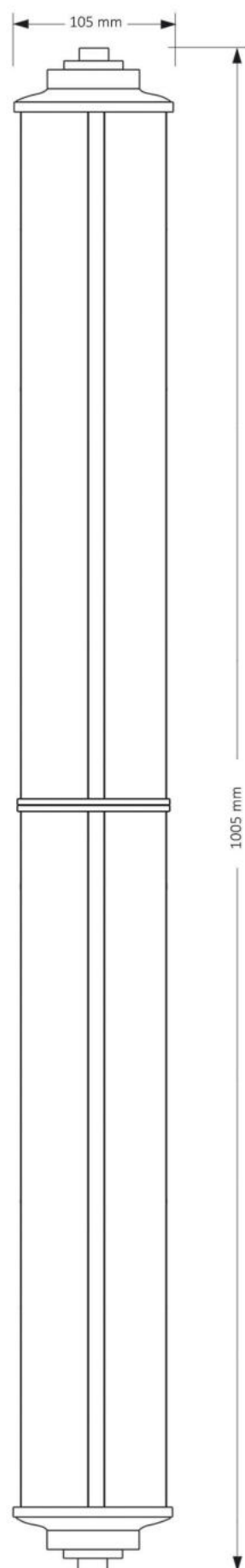
SIR-K-2
2 × E14 max 40W



SIR-K-2
2 × E14 max 40W



SIR-K-4
4 × E14 max 40W



TIVOLI



TIVOLI



TIVOLI

Lampa wykonana z miedzi, ze szklanymi elementami. Abażury materiałowe.

The lamp is made of brass and glass elements. Material lampshades.

Светильник изготовлен из латуни со стеклянными элементами. Абajуры из текстиля.

TIV-ZW-2 (N)

TIV-ZW-2 (Z)
TIV-ZW-2 (P)
TIV-ZW-2 (ZM)



TIV-ZW-3 (N)

TIV-ZW-3 (Z)
TIV-ZW-3 (P)
TIV-ZW-3 (ZM)



TIV-ZW-6 (N)

TIV-ZW-6 (Z)
TIV-ZW-6 (P)
TIV-ZW-6 (ZM)



TIV-ZW-8 (P)

TIV-ZW-8 (Z)
TIV-ZW-8 (N)
TIV-ZW-8 (ZM)



TIV-ZWD-3 (N)

TIV-ZWD-3 (Z)
TIV-ZWD-3 (P)
TIV-ZWD-3 (ZM)



(P) PATYNA
PATINA
БРОНЗА



(N) NIKIEL
NICKEL
НИКЕЛЬ



(Z) ZŁOTO
GOLD
ЗОЛОТО



(ZM) ZŁOTO MAT
GOLD MATT
МАТОВОЕ
ЗОЛОТО

Lampa wykonana z miedzi, ze szklanymi elementami. Abażury materiałowe.

The lamp is made of brass and glass elements. Material lampshades.

Светильник изготовлен из латуни со стеклянными элементами. Абажуры из текстиля.

TIV-ZW-8+4 (N)

TIV-ZW-8+4 (Z)
TIV-ZW-8+4 (P)
TIV-ZW-8+4 (ZM)



TIV-K-1 (P)

TIV-K-1 (Z)
TIV-K-1 (N)
TIV-K-1 (ZM)



TIV-LS-1 (P)

TIV-LS-1 (Z)
TIV-LS-1 (N)
TIV-LS-1 (ZM)



TIV-LG-1 (N)

TIV-LG-1 (Z)
TIV-LG-1 (P)
TIV-LG-1 (ZM)



TIV-LN-1 (N)

TIV-LN-1 (Z)
TIV-LN-1 (P)
TIV-LN-1 (ZM)



(P) ПАТІНА
ПАТІНА
БРОНЗА



(N) НИКІЛ
НИКІЛ
НИКЕЛЬ



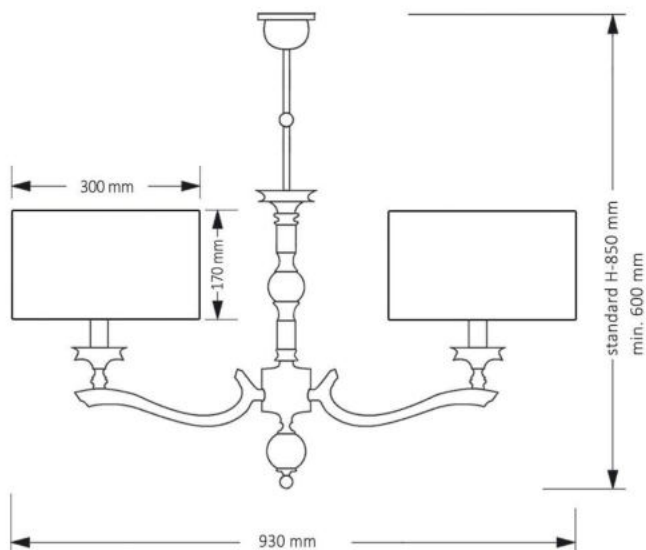
(Z) ЗЛІТО
GOLD
ЗОЛОТО



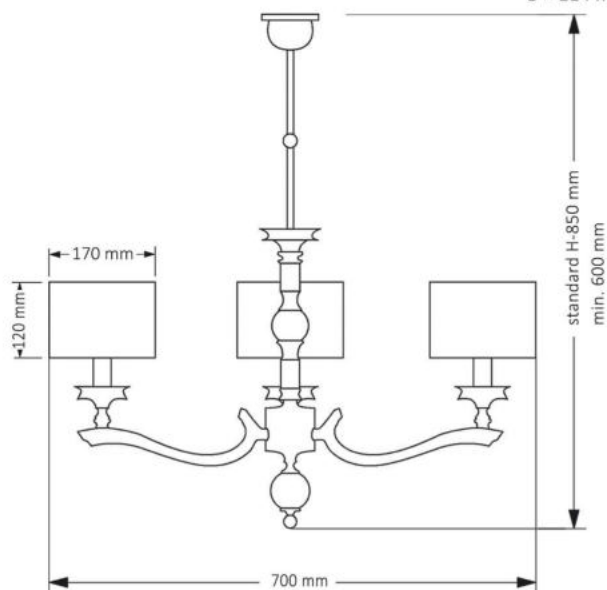
(ZM) ЗЛІТО МАТ
GOLD MATT
МАТОВЕ
ЗОЛОТО

TIVOLI

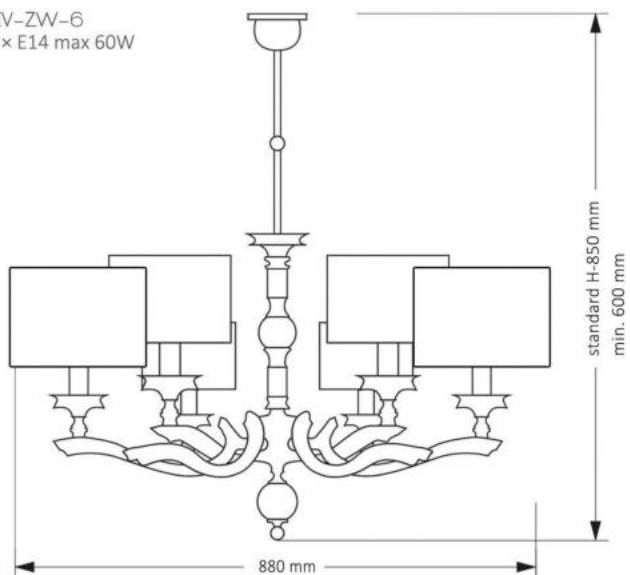
TIV-ZW-2
2 × E27 max 60W



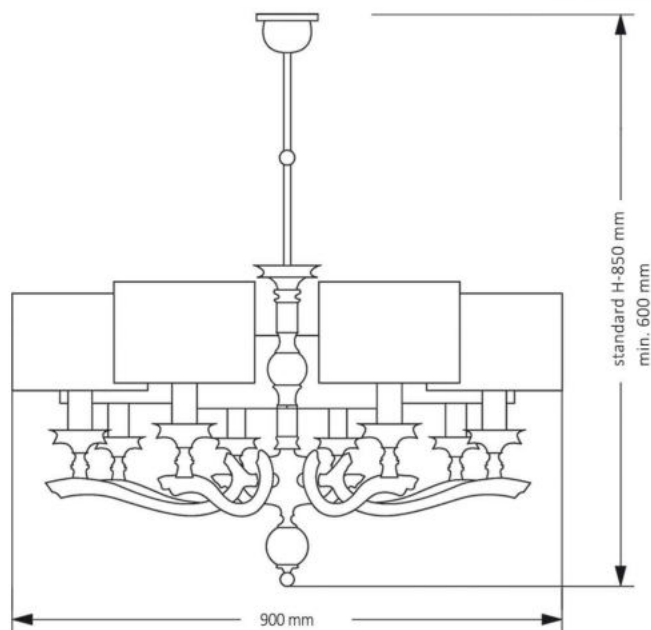
TIV-ZW-3
3 × E14 max 60W



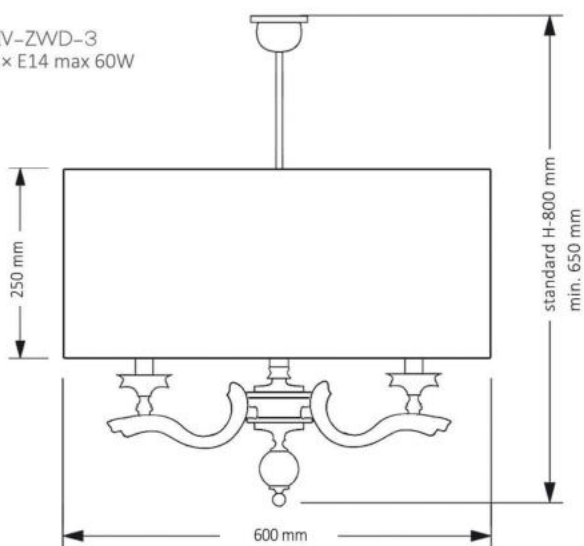
TIV-ZW-6
6 × E14 max 60W



TIV-ZW-8
8 × E14 max 60W



TIV-ZWD-3
3 × E14 max 60W



21

OFF WHITE



19

LIGHT GREY



24

GREY



17

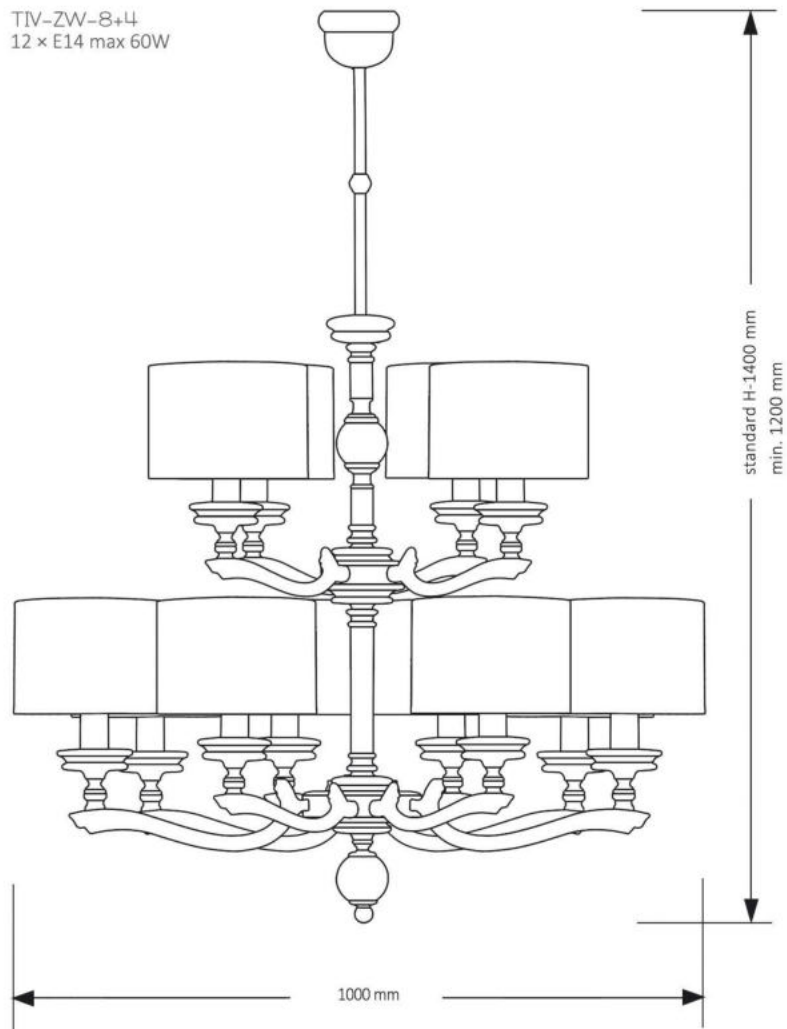
COLD
CAPPUCCINO



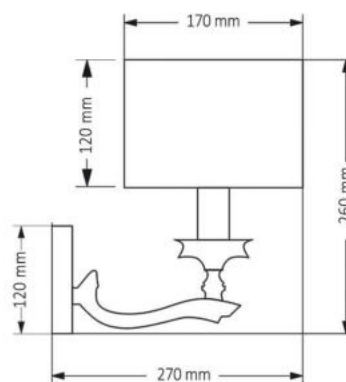
20

BLACK

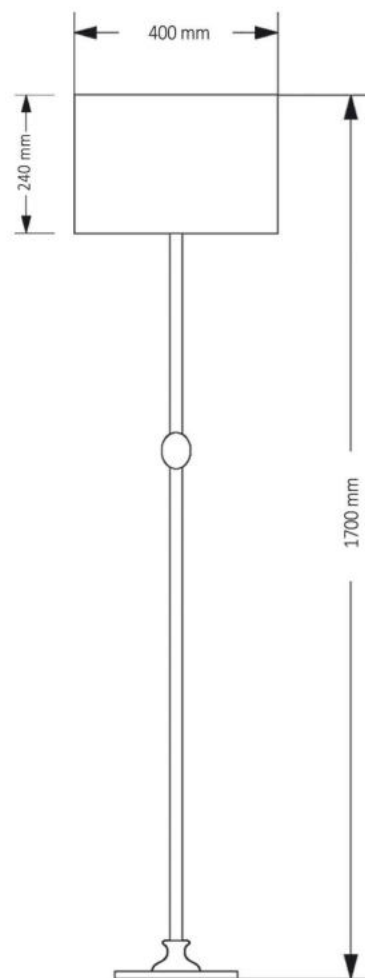
TIV-ZW-8+4
12 × E14 max 60W



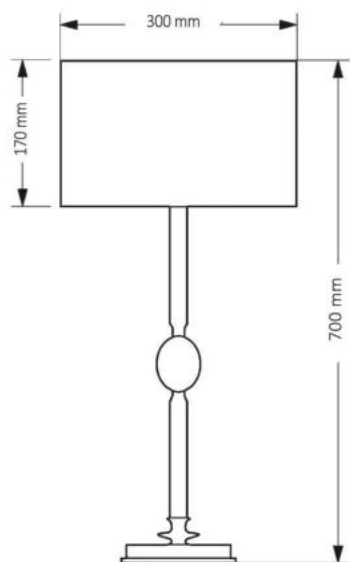
TIV-K-1
1 × E14 max 60W



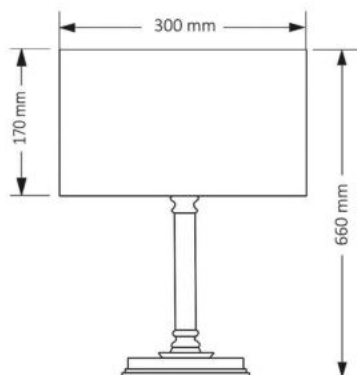
TIV-LS-1
1 × E27 max 60W



TIV-LG-1
1 × E27 max 60W



TIV-LN-1
1 × E27 max 60W



VERDE

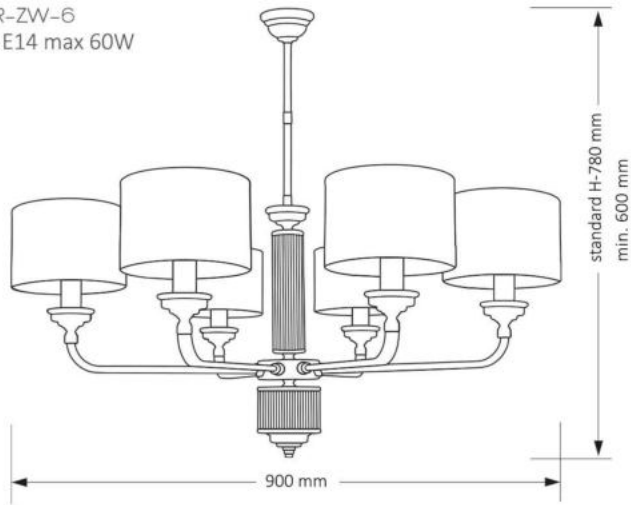


VERDE

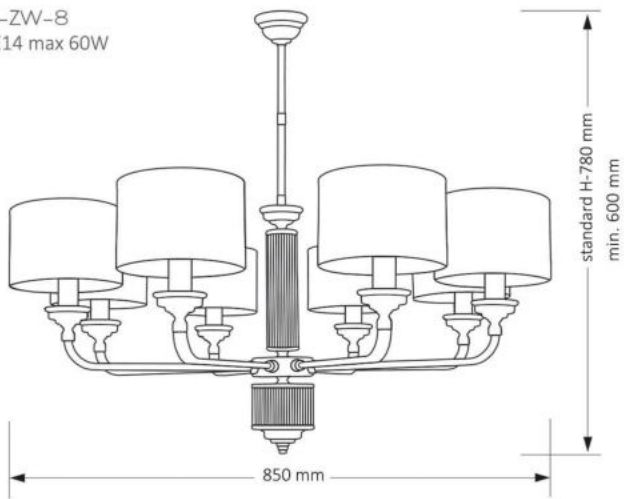


VERDE

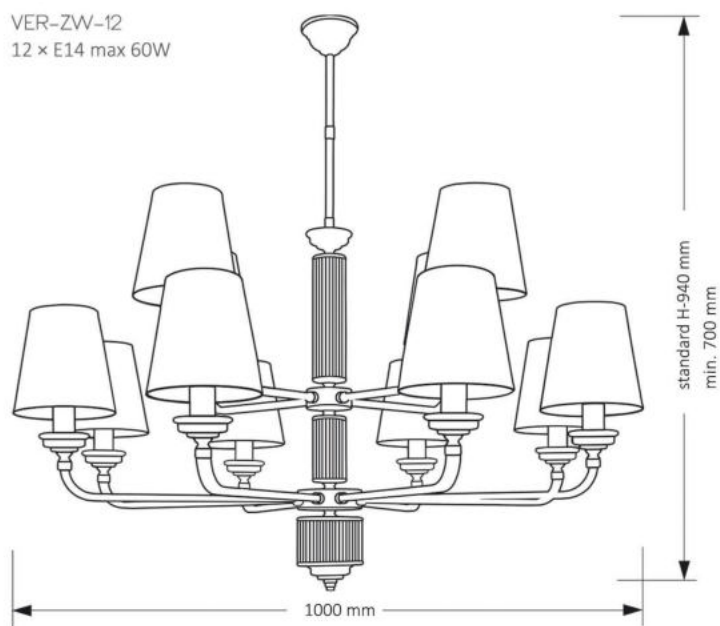
VER-ZW-6
6 × E14 max 60W



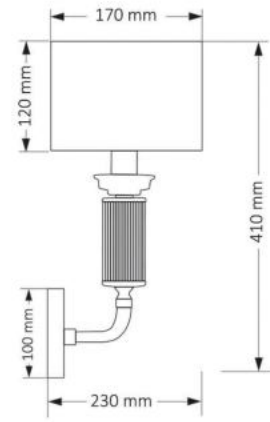
VER-ZW-8
8 × E14 max 60W



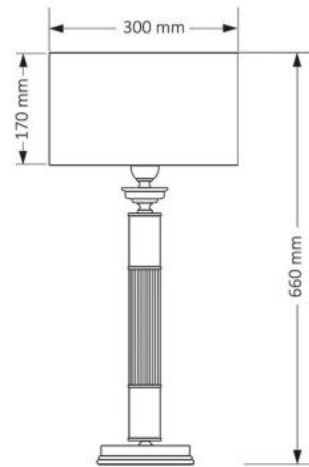
VER-ZW-12
12 × E14 max 60W



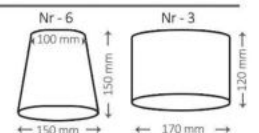
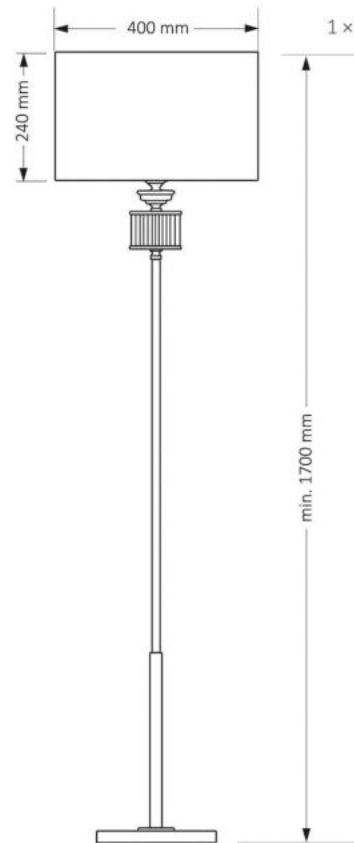
VER-K-1
1 × E14 max 60W



VER-LG-1
1 × E27 max 60W



VER-LS-1
1 × E27 max 60W



Lampa wykonana z mosiądzu,
ze szklanymi elementami.
Abażury materiałowe.

The lamp is made of brass with
and glass elements.
Material lampshades.

Светильник изготовлен из латуни
со стеклянными элементами.
Абажуры из текстиля.

VER-ZW-6 (P)

VER-ZW-6 (Z)
VER-ZW-6 (N)
VER-ZW-6 (ZM)



VER-ZW-8 (N)

VER-ZW-8 (Z)
VER-ZW-8 (P)
VER-ZW-8 (ZM)



VER-ZW-12 (ZM)

VER-ZW-12 (P)
VER-ZW-12 (N)
VER-ZW-12 (Z)



VER-K-1 (N)

VER-K-1 (Z)
VER-K-1 (P)
VER-K-1 (ZM)



VER-LG-1 (Z)

VER-LG-1 (P)
VER-LG-1 (N)
VER-LG-1 (ZM)



VER-LS-1 (ZM)

VER-LS-1 (P)
VER-LS-1 (N)
VER-LS-1 (Z)



(P) PATYNA
PATINA
БРОНЗА



(N) NIKIEL
NICKEL
НИКЕЛЬ



(Z) ZŁOTO
GOLD
ЗОЛОТО



(ZM) ZŁOTO MAT
GOLD MATT
МАТОВОЕ
ЗОЛОТО

